

INHOUDSTAFEL / TABLE DES MATIERES

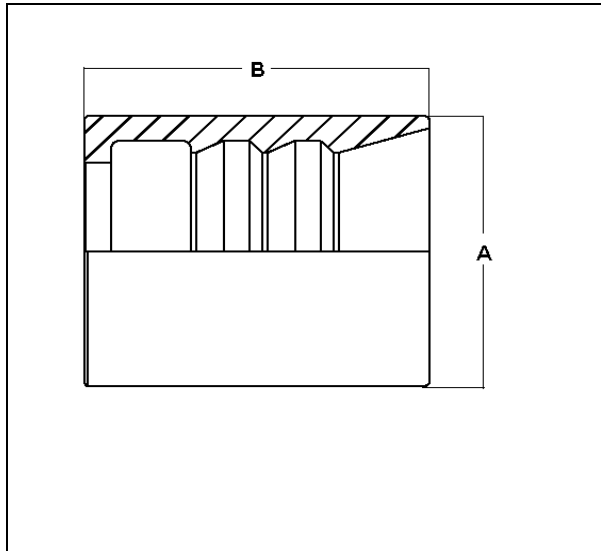
Inhoudstafel / TABLE DES MATIERES	1
U 1000 buitenpellen 1 staallaag dénudage extérieur 1 tresse	2
U 2000 buitenpel 2-3 & 4 staallagen dénudage extérieur 2-3 & 4 tresses.....	2
U 5000 Niet pellen 1 & 2 staallagen 1 & 2 tresses sans dénudage	3
U 7000 Thermoplastische slangen / PTFE Tuyaux thermoplastiques / PTFE	3
U 8000 Thermoplastische slangen / PTFE Tuyaux thermoplastiques / PTFE	4
X03-EFH PTFE PTFE.....	4
NS- niet pellen 4-staallagen 4 tresses sans dénudage	5
NS-4SH niet pellen 4-staallagen 4 tresses sans dénudage.....	5
HP-Z R13 - R15	6
HP-FP R9R (SSH4 + R13).....	6
HP-SH SSH4-4SH	6
V 700 bar	7
UTE- 2TE	8
X-WH Rioolreiniging nettoyage d'égouts	8
X-WH-RAT Rioolreiniging Nettoyage d'égouts	8

* Standaard verzinkt, ook leverbaar in RVS-standard zingué, aussi livrable en inox

HULZEN / FERRULES

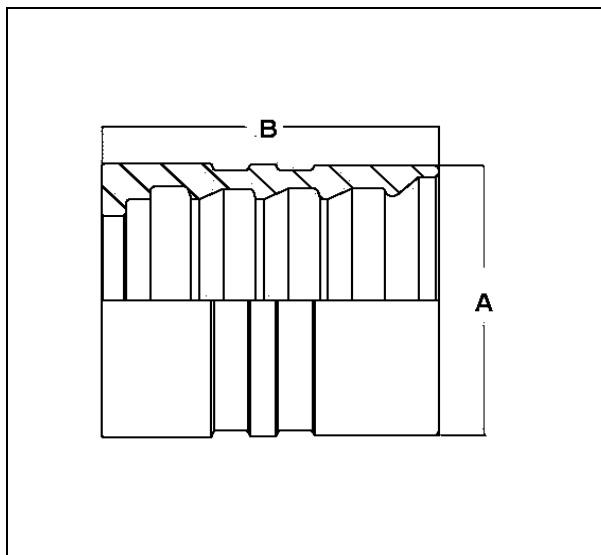
U 1000 buitenpellen 1 staallaag dénudage extérieur 1 tresse

Art.N°	Inch Pouce	A mm	B mm
U 1000-03	3/16	19.4	22.8
U 1000-04	1/4	20.0	30.5
U 1000-05	5/16	20.0	30.5
U 1000-06	3/8	23.0	32.0
U 1000-08	1/2	28.5	34.0
U 1000-10	5/8	31.7	36.8
U 1000-12	3/4	35.0	42.7
U 1000-16	1	42.8	50.8
U 1000-20	1 1/4	50.7	59.0
U 1000-24	1 1/2	57.2	63.3
U 1000-32	2	71.5	73.8



U 2000 buitenpel 2-3 & 4 staallagen dénudage extérieur 2-3 & 4 tresses

Art.N°	Inch Pouce	A mm	B mm
U 2000-03	3/16	18.0	22.8
U 2000-04	1/4	22.0	27.7
U 2000-05	5/16	24.0	30.5
U 2000-06	3/8	26.0	31.7
U 2000-08	1/2	30.0	34.5
U 2000-10	5/8	34.0	36.5
U 2000-12	3/4	38.0	40.5
U 2000-16	1	46.0	53.0
U 2000-20	1 1/4	57.0	59.0
U 2000-24	1 1/2	64.4	64
U 2000-32	2	79.5	68.2

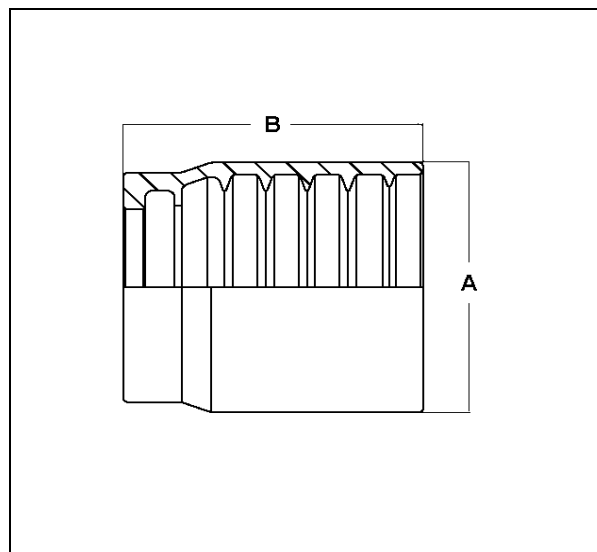


* Standaard verzinkt, ook leverbaar in RVS-standard zingué, aussi livrable en inox

HULZEN / FERRULES

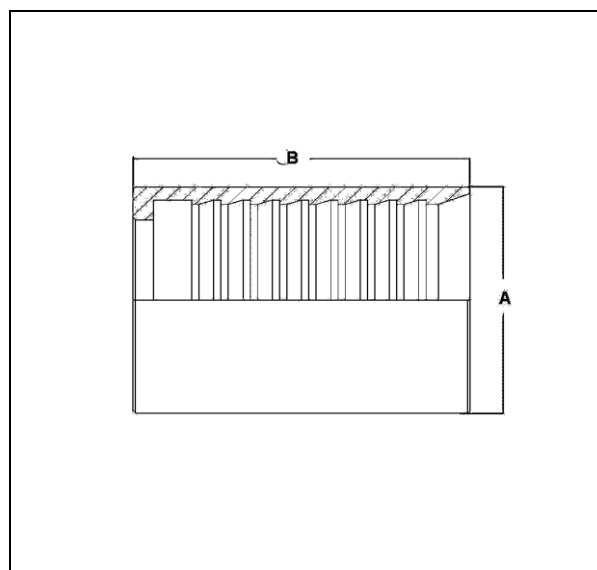
U 5000 Niet pellen 1 & 2 staallagen 1 & 2 tresses sans dénudage

Art.N°	Inch Pouce	A mm	B mm
U 5000-03	3/16	20.0	21.0
U 5000-04	1/4	23.0	29.6
U 5000-05	5/16	24.0	30.5
U 5000-06	3/8	26.0	31.2
U 5000-08	1/2	29.7	33.5
U 5000-10	5/8	33.0	36.0
U 5000-12	3/4	37.0	40.0
U 5000-16	1	47.0	50.0
U 5000-20	1 1/4	59.0	57.0
U 5000-24	1 1/2	66.7	66
U 5000-32	2	80.1	71



U 7000 Thermoplastische slangen / PTFE Tuyaux thermoplastiques / PTFE

Art.N°	Inch Pouce	A mm	B mm
U 7000-02	1/8	12.0	20.0
U 7000-03	3/16	14.5	25.5
U 7000-04	1/4	16.6	32.5
U 7000-05	5/16	20.1	30.6
U 7000-06	3/8	21.0	32.0
U 7000-08	1/2	24.6	36.5
U 7000-12	3/4	30.1	44.5
U 7000-16	1	37.5	53.1

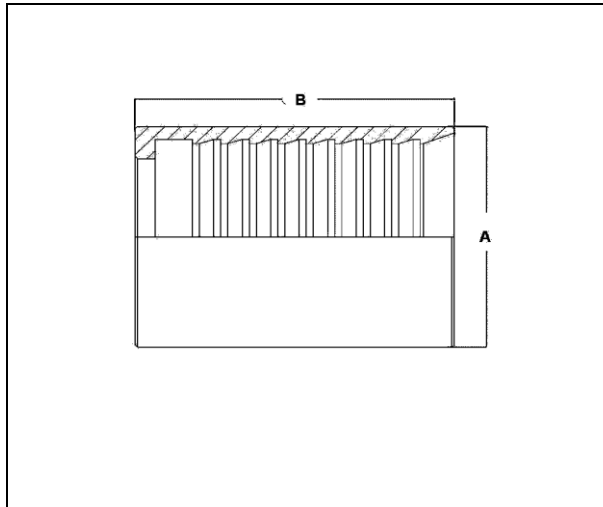


* Standaard verzinkt, ook leverbaar in RVS-standard zingué, aussi livrable en inox

HULZEN / FERRULES

U 8000 Thermoplastische slangen / PTFE Tuyaux thermoplastiques / PTFE

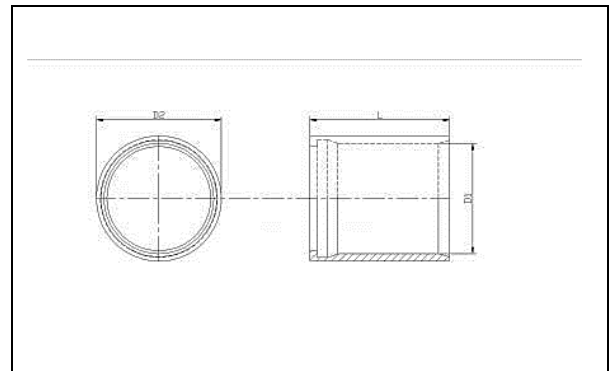
Art.N°	Inch Pouce	A mm	B mm
U 8000-04	1/4	20.6	30.2
U 8000-05	5/16	20.4	30.1
U 8000-06	3/8	23.0	33.3
U 8000-08	1/2	26.2	36.5
U 8000-10	5/8	29.6	39.2
U 8000-12	3/4	33.3	44.5



X03-EFH

PTFE
PTFE

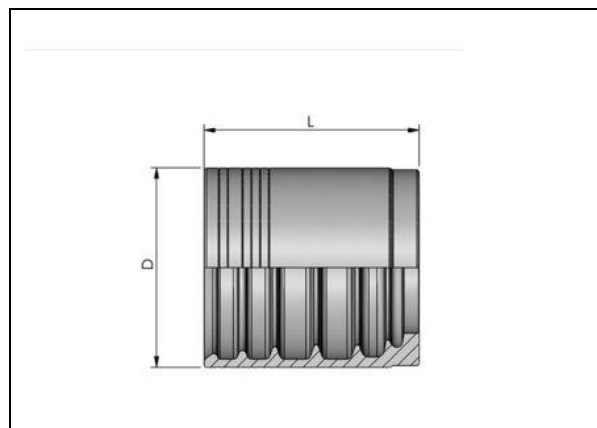
Art.N°	Inch Pouce	L mm	D1 / D2 mm
X03-EFH	3/16	24	9,5 / 13



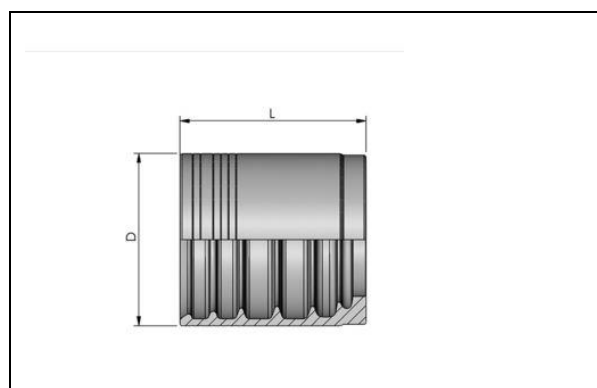
* Standaard verzinkt, ook leverbaar in RVS-standard zingué, aussi livrable en inox

HULZEN / FERRULES

NS- niet pellen 4-staallagen 4 tresses sans dénudage			
Art.N°	Inch Pouce	D mm	L mm
NS08	1/2	35	38
NS10	5/8	42	48
NS12	3/4	46	50
NS16	1"	53	56



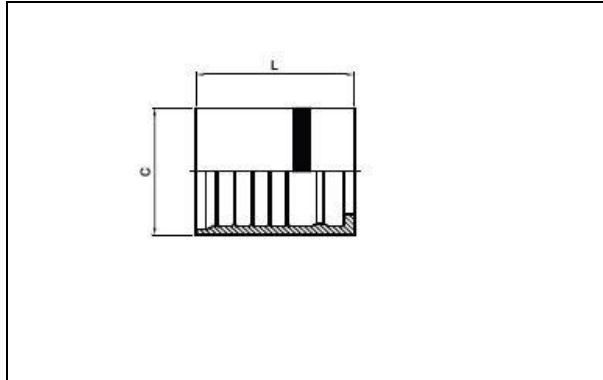
NS-4SH niet pellen 4-staallagen 4 tresses sans dénudage			
Art.N°	Inch Pouce	D mm	L Mm
NS20-4SH	1"1/4	68	73
NS24-4SH	1"1/2	75	87
NS32-4SH	2"	90	88



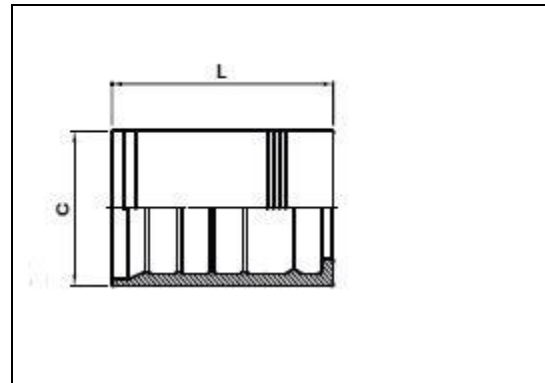
* Standaard verzinkt, ook leverbaar in RVS-standard zingué, aussi livrable en inox

HULZEN / FERRULES

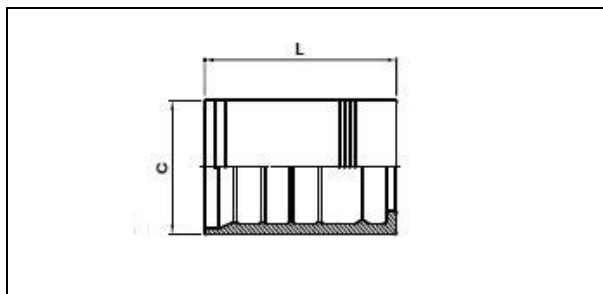
HP-Z		R13 - R15	
Art.N°	Inch Pouce	C mm	L mm
HP20Z	1 1/4	60.0	88.0
HP24Z	1 1/2	67.0	94.0
HP32Z	2	84.5	99.0



HP-FP		R9R (SSH4 + R13)	
Art.N°	Inch Pouce	C mm	L mm
HP12FP (R13-SSH4))	3/4	38.0	60.0
HP16FP (R13-SSH4)	1	46.0	74.5
HP20FP (SSH4)	1 1/4	55.0	88.0
HP24FP (SSH4)	1 1/2	62.0	94.0
HP32FP	2	78.0	99.0



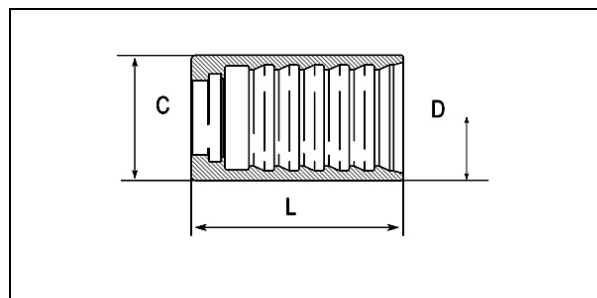
HP-SH		SSH4-4SH	
Art.N°	Inch Pouce	C mm	L mm
HP32SH	2	79.5	99.0



* Standaard verzinkt, ook leverbaar in RVS-standard zingué, aussi livrable en inox

HULZEN / FERRULES

V		700 bar		
Art.N°	Inch Pouce	C mm	D mm	L mm
V02-VHP	1/8	13.0	9.8	24.0
V04-VHP	1/4	20.0	15.0	38.4
V06-VHP	3/8	26.0	20.0	44.0



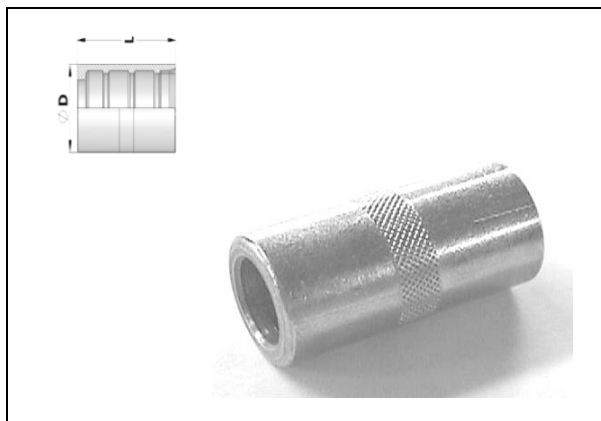
* Standaard verzinkt, ook leverbaar in RVS-standard zingué, aussi livrable en inox

HULZEN / FERRULES

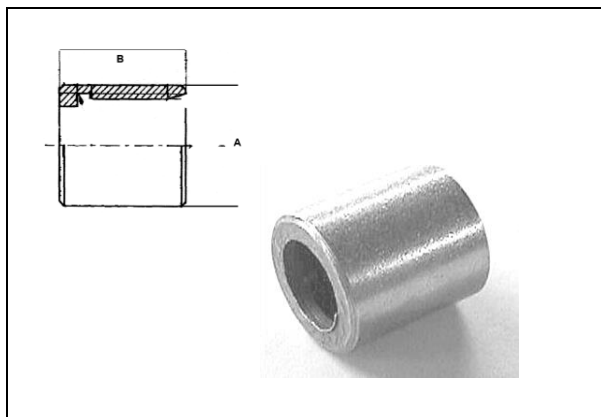
UTE-		2TE	
Art.N°	Inch	Ø mm	↑ mm
UTE03	3/16	11.2	17.0
UTE04	1/4	19.0	28.0
UTE05	5/16	21.0	28.0
UTE06	3/8	23.0	29.5
UTE08	1/2	27.0	31.0
UTE10	5/8	32.0	33.0
UTE12	3/4	35.0	37.5
UTE16	1	42.0	45.5
UTE20	1 1/4	48.0	55.0



X-WH		Rioolreiniging nettoyage d'égouts	
Art.N°	Inch Pouce	D mm	L mm
X03WH	3/16	13.0	27.0



X-WH-RAT		Rioolreiniging Nettoyage d'égouts	
Art.N°	Inch Pouce	A mm	B mm
X03WH-RAT	3/16	13.0	14.0



* Standaard verzinkt, ook leverbaar in RVS-standard zingué, aussi livrable en inox