

BUIZEN & TOEBEHOREN/TUBES & ACCESSOIRES

INHOUDSTAFEL / TABLE DES MATIERES

INHOUDSTAFEL / TABLE DES MATIERES.....	1
NAADLOZE HOGEDRUKBUIS / TUBE SANS SOUDURE	2
KOPER / CUIVRE.....	3
BUISKLEMMEN / SUPPORT TUYAUTERIE	4
BUISKLEMMEN MET BOVENPLAAT SUPPORT TUYAUTERIE AVEC PLAQUE SUPERIEURE	5
ONDERDELEN VOOR BUISKLEMMEN / ACCESSOIRES POUR SUPPORT TUYAUTERIE.....	6
DUBBELE BUISKLEMMEN / DOUBLES SUPPORT TUYAUTERIE	12
ONDERDELEN VOOR DUBBELE BUISKLEMMEN	13
ACCESSOIRES POUR DOUBLES SUPPORTS	13
BUISKLEMMEN TYPE "HEAVY DUTY" / SUPPORTS TUYAUTERIE "HEAVY DUTY"	15
ONDERDELEN VOOR "HEAVY DUTY" / ACCESSOIRES POUR "HEAVY DUTY"	16

BUIZEN & TOEBEHOREN/TUBES & ACCESSOIRES

NAADLOZE HOGEDRUKBUIZ / TUBE SANS SOUDURE

KOUDGETROKKEN STALEN BUIZEN VOLGENS ISO-10763

TUBE ETIRE A FROID SUIVANT NORME ISO-10763

Art.N°	Werkdruk Pression de travail Bar	Barstdruk Pression d'éclat
HDSB 4x1	624	2495
HDSB 5x1	460	1839
HDSB 6x1	365	1460
HDSB 6x1,5	624	2495
HDSB 8x1	259	1036
HDSB 8x1,5	423	1692
HDSB 8x2	624	2495
HDSB 10x1	201	803
HDSB 10x1,5	321	1284
HDSB 10x2	460	1839
HDSB 10x2,5	624	2495
HDSB 12x1	164	656
HDSB 12x1,5	259	1036
HDSB 12x2	365	1460
HDSB 13,25x2,35	373	1494
HDSB 14x1,5	217	868
HDSB 14x2	303	1211
HDSB 15x1	129	515
HDSB 15x1,5	201	803
HDSB 15x2	279	1117
HDSB 15x2,5	365	1460
HDSB 16x1	120	481
HDSB 16x1,5	187	748
HDSB 16x2	259	1036
HDSB 16,75x2,25	282	1126
HDSB 18x1,5	164	656
HDSB 18x2	226	905
HDSB 18x2,5	293	1172
HDSB 20x2	201	803



** ook verkrijgbaar in GALVA en INOX
** aussi livrable en GALVA et en INOX

HDSB 20x2,5	259	1036
HDSB 20x3	321	1284
HDSB 21,25x2,75	270	1078
HDSB 22x1,5	132	528
HDSB 22x2	181	722
HDSB 22x3	287	1146
HDSB 25x2	157	628
HDSB 25x2,5	201	803
HDSB 25x3	247	988
HDSB 25X4	347	1388
HDSB 26,75x2,75	207	829
HDSB 28x1,5	102	408
HDSB 28x2	139	555
HDSB 28x3	217	868
HDSB 30x2	129	515
HDSB 30x3	201	803
HDSB 30x4	279	1117
HDSB 32x3	187	748
HDSB 33,5X3,25	194	777
HDSB 35x2	109	437
HDSB 35x3	169	677
HDSB 35x4	234	934
HDSB 38x4	213	851
HDSB 38x5	275	1099
HDSB 40x2	95	379
HDSB 40x5	259	1036
HDSB 42x2	94	376
HDSB 42x3	139	555

BUIZEN & TOEBEHOREN/TUBES & ACCESSOIRES

KOPER / CUIVRE

KOPEREN LEIDING / TUYAU EN CUIVRE

Naadloos in lengte van 5m of 10m

In karton verpakt

Sans soudures en longueurs de 5m ou 10m

Emballé dans une boîte

ZIE RUBRIEK "U" REMKOPPELINGEN EN –
LEIDINGEN

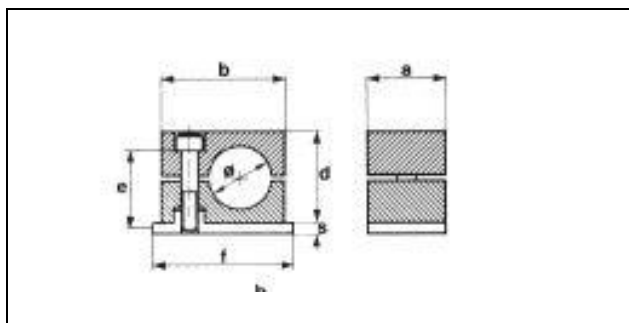
VOIR RUBRIQUE "U" TUYAUX DE FREIN ET
NIPPLES

BUIZEN & TOEBEHOREN/TUBES & ACCESSOIRES

BUISKLEMMEN / SUPPORT TUYAUTERIE

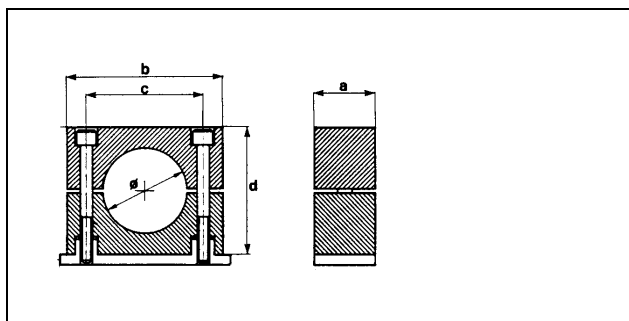
S0- BUISKLEM / SUPPORT TUYAUTERIE

Art.N°	b m/m	c m/m	d m/m
S0-06	28	-	27
S0-08	28	-	27
S0-10	28	-	27
S0-12	28	-	27



S- BUISKLEM / SUPPORT TUYAUTERIE

Art.N°	b m/m	c m/m	d m/m
S1-06	34	20	27
S1-08	34	20	27
S1-10 (1/8)	34	20	27
S1-12	34	20	27
S2-14	40	26	33
S2-15	40	26	33
S2-16	40	26	33
S2-18	40	26	33
S2-19	40	26	33
S2-1/4 (13,5)	40	26	33
S2-3/8 (17,2)	40	26	33
S3-19	48	33	35
S3-20	48	33	35
S3-22	48	33	35
S3-25	48	33	35
S3-1/2 (21,3)	48	33	35
S4-28	57	40	42
S4-30	57	40	42



S4-32	57	40	42
S4-3/4 (26,9)	57	40	42
S5-1 (33,7)	68	52	58
S5-35	68	52	58
S5-38	68	52	58
S5-40	68	52	58
S5-42 (1 1/4)	68	52	58
S5-45	68	52	58
S6-44,5	86	66	66
S6-48,3 (1 1/2)	86	66	66
S6-50,8	86	66	66

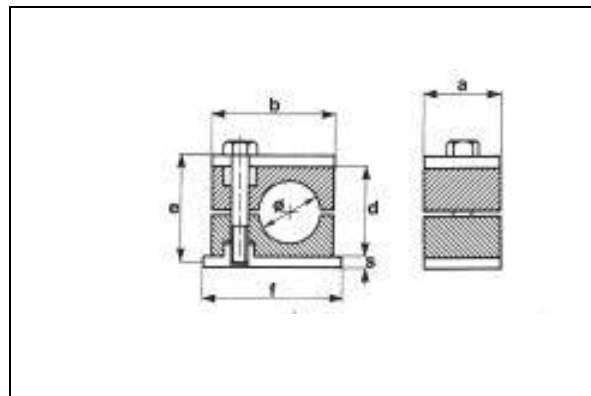


BUIZEN & TOEBEHOREN/TUBES & ACCESSOIRES

BUISKLEMMEN MET BOVENPLAAT SUPPORT TUYAUTERIE AVEC PLAQUE SUPERIEURE

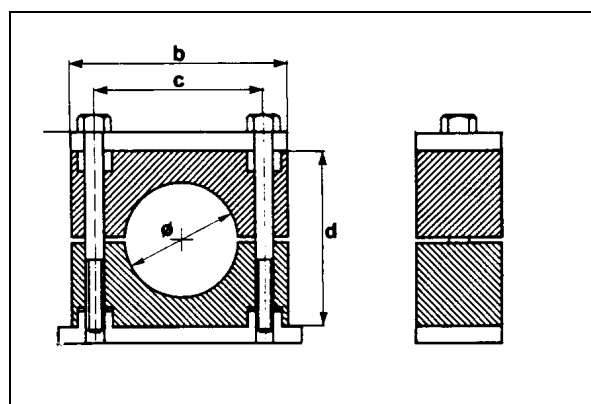
S0-UPH Buis klem met bovenplaat Support avec plaque supérieure

Art.N°	b	c	d
S0-06UPH	28	-	27
S0-08UPH	28	-	27
S0-10UPH	28	-	27
S0-12UPH	28	-	27



S-UPH Buis klem met bovenplaat Support avec plaque supérieure

Art.N°	b	c	d
S1-06UPH	34	20	27
S1-08UPH	34	20	27
S1-10UPH (1/8)	34	20	27
S1-12UPH	34	20	27
S2-14UPH	40	26	33
S2-15UPH	40	26	33
S2-16UPH	40	26	33
S2-18UPH	40	26	33
S2-19UPH	40	26	33
S2-1/4UPH (13,5)	40	26	33
S2-3/8UPH (17,2)	40	26	33
S3-19UPH	48	33	35
S3-20UPH	48	33	35
S3-22UPH	48	33	35
S3-25UPH	48	33	35
S3-1/2UPH (21,3)	48	33	35
S4-28UPH	57	40	42



S4-30UPH	57	40	42
S4-32UPH	57	40	42
S4-3/4UPH (26,9)	57	40	42
S5-1UPH (33,7)	68	52	58
S5-35UPH	68	52	58
S5-38UPH	68	52	58
S5-40UPH	68	52	58
S5-42UPH (1 1/4)	68	52	58
S5-45UPH	68	52	58
S6-44,5UPH	86	66	66
S6-48,3UPH (1 1/2)	86	66	66
S6-50,8UPH	86	66	66



BUIZEN & TOEBEHOREN/TUBES & ACCESSOIRES

ONDERDELEN VOOR BUISKLEMMEN / ACCESSOIRES POUR SUPPORT TUYAUTERIE

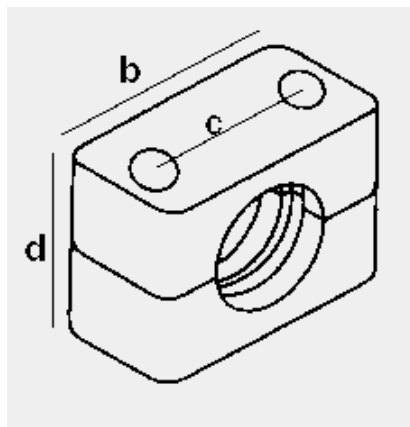
ONDERDELEN VOOR S & S-UPH

ACCESSOIRES POUR S & S-UPH

S-C Halve manen in polypropyleen per paar

Demi-lunes en polypropylène par paire

Art.N°	b m/m	c m/m	d m/m
S0-06C	28	-	27
S0-08C	28	-	27
S0-10C	28	-	27
S0-12C	28	-	27
S1-06C	35	20	27
S1-08C	35	20	27
S1-10C (1/8)	35	20	27
S1-12C	35	20	27
S2-14C	41	26	33
S2-15C	41	26	33
S2-16C	41	26	33
S2-18C	41	26	33
S2-19C	41	26	33
S2-1/4C (13,5)	41	26	33
S2-3/8C (17,2)	41	26	33
S3-19C	48	33	35
S3-20C	48	33	35
S3-22C	48	33	35
S3-25C	48	33	35
S3-1/2C (21,3)	48	33	35
S4-28C	57	40	42



S4-30C	57	40	42
S4-32C	57	40	42
S4-3/4C (26,9)	57	40	42
S5-1C (33,7)	69	52	58
S5-35C	69	52	58
S5-38C	69	52	58
S5-40C	69	52	58
S5-42C (1 1/4)	69	52	58
S5-45C	69	52	58
S6-44,5C	86	66	66
S6-48,3C (1 1/2)	86	66	66
S6-50,8C	86	66	66

* ook verkrijgbaar in polyamide, rubber en aluminium

* aussi livrable en polyamide, caoutchouc et aluminium

BUIZEN & TOEBEHOREN/TUBES & ACCESSOIRES

ONDERDELEN VOOR BUISKLEMMEN / ACCESSOIRES POUR SUPPORT TUYAUTERIE

ONDERDELEN VOOR S & S-UPH

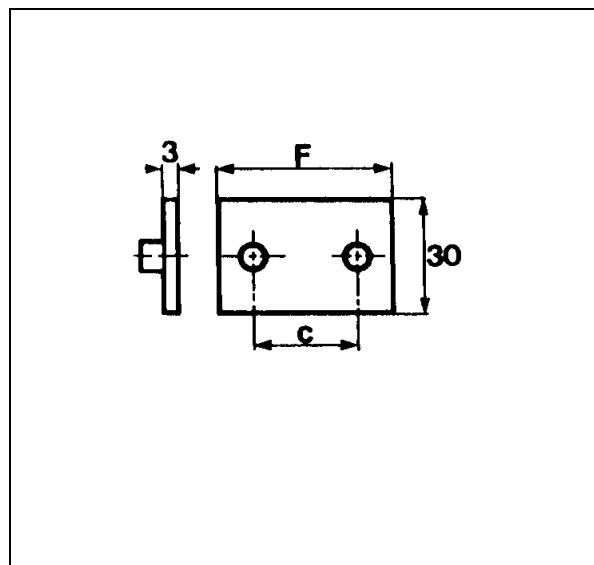
ACCESSOIRES POUR S & S-UPH

S-LSP

Onderplaat

Plaque inférieure

Art.N°	F m/m	C m/m
S0LSP	32	-
S1LSP	41	20
S2LSP	46	26
S3LSP	54	33
S4LSP	61	40
S5LSP	73	52
S6LSP	89	66

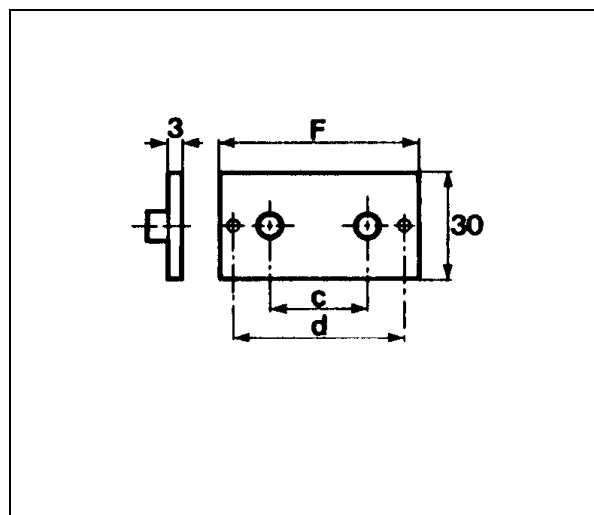


S-LLP

Onderplaat verlengd

Plaque inférieure prolongée

Art.N°	F m/m	C m/m	D m/m
S0LLP	46	-	-
S1LLP	64	20	51
S2LLP	70	26	56
S3LLP	78	33	64
S4LLP	87	40	73
S5LLP	100	52	86
S6LLP	115	66	100

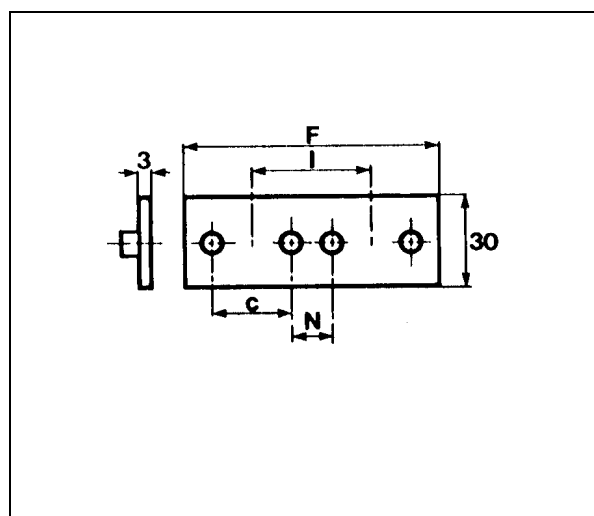


S-LDP

Onderplaat dubbel

Plaque inférieure double

Art.N°	F m/m	C m/m	N m/m	I m/m
S0LDP	62	-	-	30
S1LDP	82	20	20	40
S2LDP	92	26	18	44
S3LDP	106	33	19	52
S4LDP	122	40	20	60
S5LDP	146	52	23	75
S6LDP	178	66	24	90

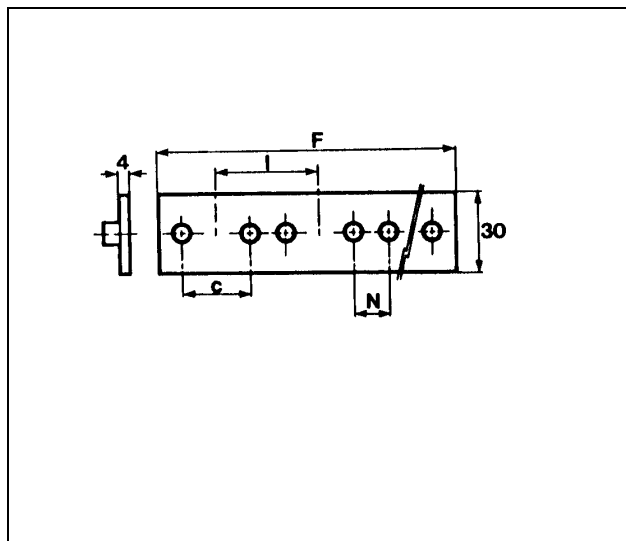


BUIZEN & TOEBEHOREN/TUBES & ACCESSOIRES

ONDERDELEN VOOR BUISKLEMMEN / ACCESSOIRES POUR SUPPORT TUYAUTERIE

S-LMP Onderplaat meervoudig Plaque inférieure multiple

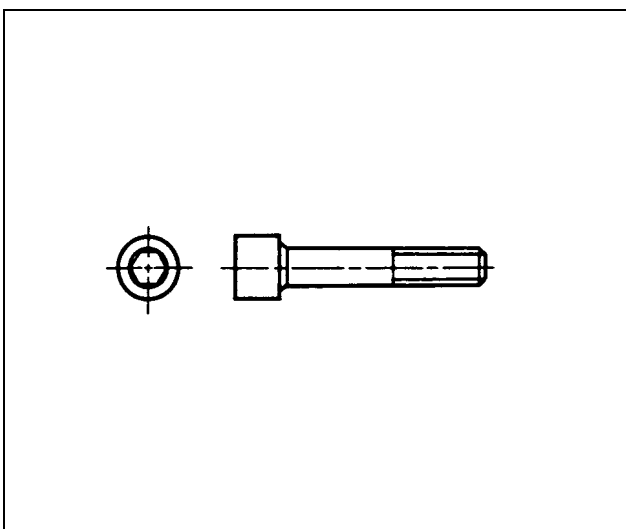
Art.N°	F m/m	C m/m	N m/m	I m/m
S0LMP	307	-	-	30
S1LMP	410	20	20	40
S2LMP	460	26	18	44
S3LMP	540	33	19	52
S4LMP	305	40	20	60
S5LMP	365	52	23	75
S6LMP	449	66	24	90



S-I Standaardbout voor S-serie Vis standard pour série S Bout / Vis inhex

Art.N°

S0I	(6 x 20 mm)
S1I	(6 x 20 mm)
S2I	(6 x 25 mm)
S3I	(6 x 30 mm)
S4I	(6 x 35 mm)
S5I	(6 x 50 mm)
S6I	(6 x 60 mm)



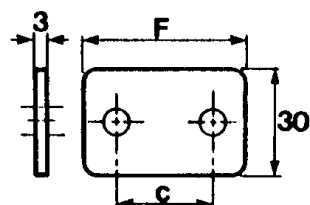
BUIZEN & TOEBEHOREN/TUBES & ACCESSOIRES

ONDERDELEN VOOR BUISKLEMMEN / ACCESSOIRES POUR SUPPORT TUYAUTERIE

ONDERDELEN VOOR S-UPH SERIE ACCESSOIRES POUR SERIE S-UPH

S-UP **Bovenplaat**
Plaque supérieure

Art.N°	F m/m	C m/m
S0UP	28	-
S1UP	37	20
S2UP	43	26
S3UP	50	33
S4UP	57	40
S5UP	69	52
S6UP	83	66

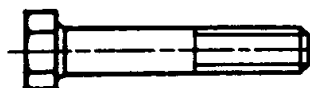


ONDERDELEN VOOR S-H SERIE ACCESSOIRES POUR SERIE S-H

S-H **Bout zeskant**
Vis hexagone

Art.N°

S0H (6 x 30 mm)
S1H (6 x 30 mm)
S2H (6 x 35 mm)
S3H (6 x 40 mm)
S4H (6 x 45 mm)
S5H (6 x 60 mm)
S6H (6 x 70 mm)



BUIZEN & TOEBEHOREN/TUBES & ACCESSOIRES

ONDERDELEN VOOR BUISKLEMMEN / ACCESSOIRES POUR SUPPORT TUYAUTERIE

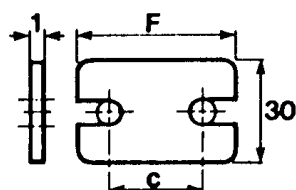
ONDERDELEN VOOR STAPELBARE KLEMMEN

ACCESSOIRES POUR SUPPORT D'EMPILAGE

S-SUP

Tussenplaat
Plaque intermédiaire

Art.N°	F m/m	C m/m
S0SUP	28	-
S1SUP	34	20
S2SUP	41	26
S3SUP	47	33
S4SUP	57	40
S5SUP	67	52
S6SUP	82	66



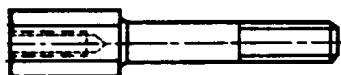
ONDERDELEN VOOR STAPELBARE KLEMMEN

ACCESSOIRES POUR SUPPORT D'EMPILAGE

S-LI

Stapelbout
Vis intermédiaire d'empilage

Art.N°
S0LI (6 x 20 mm)
S1LI (6 x 20 mm)
S2LI (6 x 25 mm)
S3LI (6 x 30 mm)
S4LI (6 x 35 mm)
S5LI (6 x 50 mm)
S6LI (6 x 60 mm)



te gebruiken met S-SUP tussenplaat

A utiliser avec plaque intermédiaire S-SUP

BUIZEN & TOEBEHOREN/TUBES & ACCESSOIRES

ONDERDELEN VOOR BUISKLEMMEN / ACCESSOIRES POUR SUPPORT TUYAUTERIE

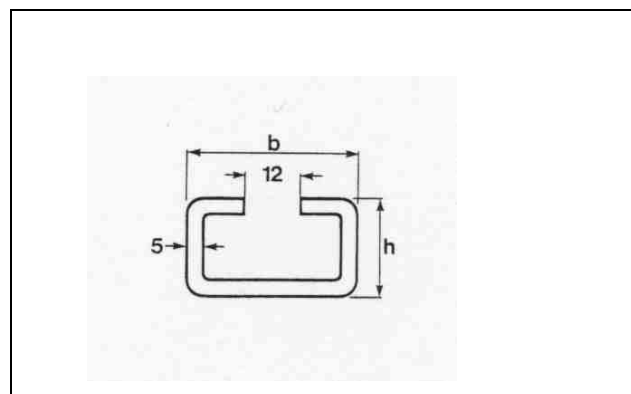
ONDERDELEN VOOR S- SERIE

ACCESSOIRES POUR SERIE S

S-RAIL

Instelbare rail Rail coulisse

Art.N°	b	h
S1-RAIL	28	11
Lengte : 2 M.		
Longueur : 2 M.		



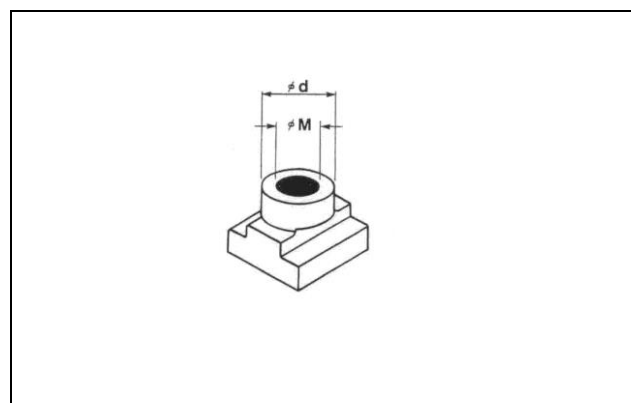
ONDERDELEN VOOR S SERIE

ACCESSOIRES POUR SERIE S

S-RAILFIX

Moer voor s-rail Ecroû pour rail

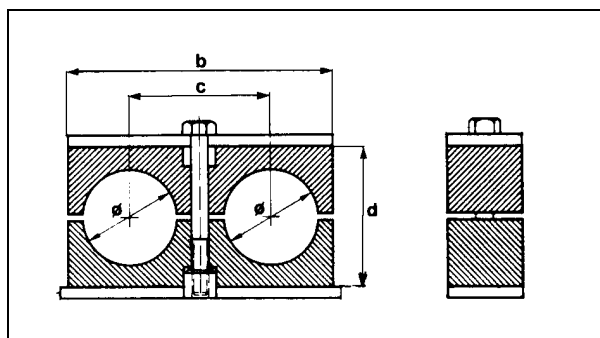
Art.N°	M	d
SRAILFIX	M6	12



BUIZEN & TOEBEHOREN/TUBES & ACCESSOIRES

DUBBELE BUISKLEMMEN / DOUBLES SUPPORT TUYAUTERIE

DC-H	Buisklem dubbel Double support tuyauterie		
Art.N°	b m/m	c m/m	d m/m
DC1-06-06H	36	20	25
DC1-08-08H	36	20	25
DC1-10-10H (1/8)	36	20	25
DC1-12-12H	36	20	25
DC2-14-14H	53	29	26
DC2-15-15H	53	29	26
DC2-16-16H	53	29	26
DC2-18-18H	53	29	26
DC2-1/4-1/4H(13,5)	53	29	26
DC2-3/8-3/8H(17,2)	53	29	26
DC3-19-19H	67	36	37
DC3-20-20H	67	36	37
DC3-22-22H	67	36	37
DC3-25-25H	67	36	37
DC3-1/2-1/2H(21,3)	67	36	37



DC4-28-28H	82	45	42
DC4-30-30H	82	45	42
DC4-3/4-3/4H(26,9)	82	45	42
DC5-35-35H	106	56	54
DC5-38-38H	106	56	54
DC5-42-42H (1 1/4)	106	56	54
DC5-1-1H(33,7)	106	56	54



BUIZEN & TOEBEHOREN/TUBES & ACCESSOIRES

ONDERDELEN VOOR DUBBELE BUISKLEMMEN ACCESSOIRES POUR DOUBLES SUPPORTS

ONDERDELEN VOOR DC

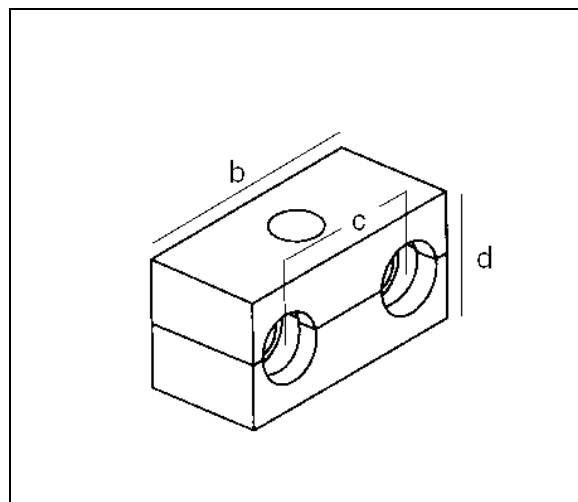
ACCESSOIRES POUR SERIE DC

DC-C

Halve manen in polypropyleen per paar

Demi-lunes en polypropylène par paire

Art.N°	b m/m	c m/m	d m/m
DC1-06-06C	36	20	25
DC1-08-08C	36	20	25
DC1-10-10C (1/8)	36	20	25
DC1-12-12C	36	20	25
DC2-14-14C	53	29	26
DC2-15-15C	53	29	26
DC2-16-16C	53	29	26
DC2-18-18C	53	29	26
DC2-1/4-1/4C (13,5)	53	29	26
DC2-3/8-3/8C (17,2)	53	29	26
DC3-19-19C	67	36	37
DC3-20-20C	67	36	37
DC3-22-22C	67	36	37
DC3-25-25C	67	36	37



DC3-1/2-1/2C (21,3)	67	36	37
DC4-28-28C	82	45	42
DC4-30-30C	82	45	42
DC4-3/4-3/4C (26,9)	82	45	42
DC5-35-35C	106	56	54
DC5-38-38C	106	56	54
DC5-42-42C (1 1/4)	106	56	54
DC5-1-1C (33,7)	106	56	54

* ook verkrijgbaar in polyamide, rubber en aluminium

* aussi livrable en polyamide, caoutchouc et aluminium

BUIZEN & TOEBEHOREN/TUBES & ACCESSOIRES

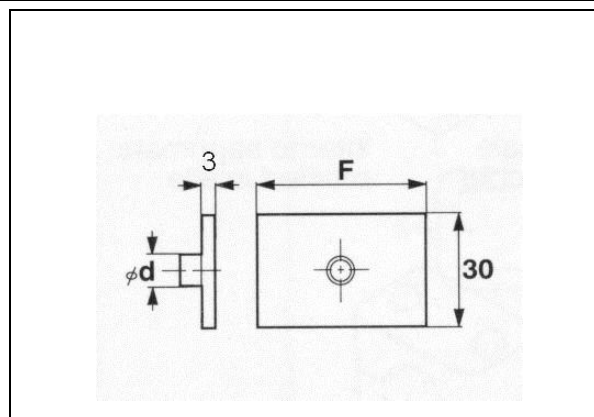
ONDERDELEN VOOR DUBBELE BUISKLEMMEN ACCESSOIRES POUR DOUBLES SUPPORTS

ONDERDELEN VOOR DC SERIE ACCESSOIRES POUR SERIE DC

DC-LSP

Onderplaat
Plaque inférieure

Art.N°	F m/m	d m/m
DC1LSP	30	7
DC2LSP	55	9
DC3LSP	70	9
DC4LSP	85	9
DC5LSP	110	9

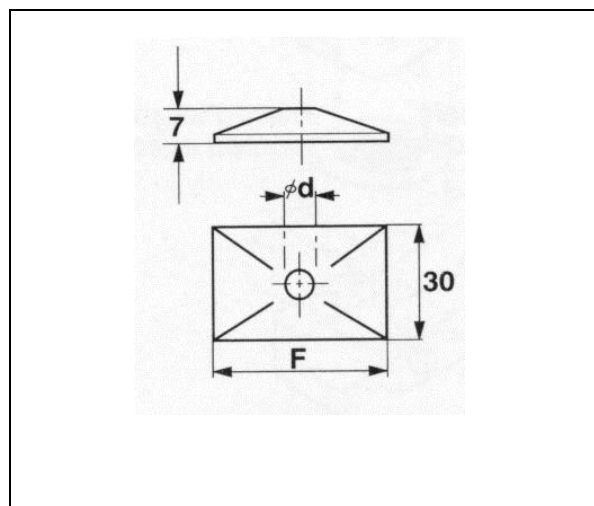


ONDERDELEN VOOR DC SERIE ACCESSOIRES POUR SERIE DC

DC-UP

Bovenplaat
Plaque supérieure

Art.N°	F m/m	d m/m
DC1UP	35	20
DC2UP	52	26
DC3UP	66	33
DC4UP	81	40
DC5UP	105	52

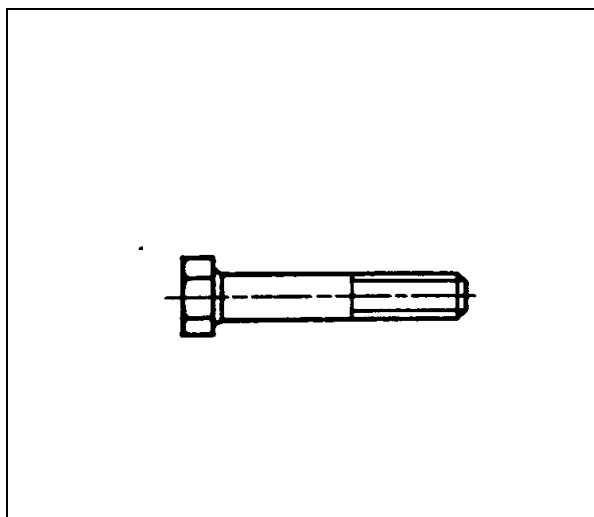


ONDERDELEN VOOR DC- H SERIE ACCESSOIRES POUR SERIE DC-H

DC-H

Bout zeskant
Vis hexagone

Art.N°
DC1H (6 x 35 mm)
DC2H (8 x 35 mm)
DC3H (8 x 45 mm)
DC4H (8 x 50 mm)
DC5H (8 x 60 mm)

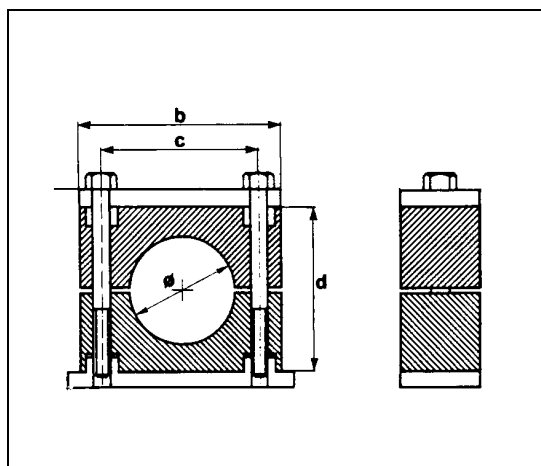


BUIZEN & TOEBEHOREN/TUBES & ACCESSOIRES

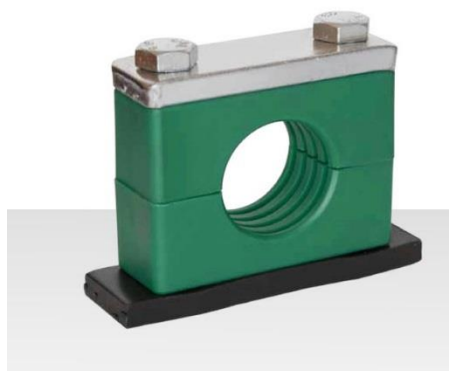
BUISKLEMMEN TYPE "HEAVY DUTY" / SUPPORTS TUYAUTERIE "HEAVY DUTY"

HS-UPH Buis-klem met bovenplaat Support tuyauterie avec plaque supérieure

Art.N°	b	c	d
HS1-06UPH	55	33	32
HS1-1/4UPH	55	33	32
HS1-08UPH (5/16)	55	33	32
HS1-3/8UPH	55	33	32
HS1-10UPH	55	33	32
HS1-12UPH	55	33	32
HS1-1/2UPH	55	33	32
HS1-14UPH	55	33	32
HS1-15UPH	55	33	32
HS1-16UPH	55	33	32
HS1-18UPH	55	33	32
HS2-20UPH	70	45	48
HS2-22UPH	70	45	48
HS2-25UPH	70	45	48
HS2-28UPH	70	45	48
HS3-30UPH	85	60	60
HS3-33,7UPH	85	60	60
HS3-35UPH	85	60	60
HS3-38UPH	85	60	60
HS3-40UPH	85	60	60



HS4-38UPH	115	90	90
HS4-42UPH	115	90	90
HS4-48,3UPH	115	90	90
HS4-50UPH	115	90	90
HS4-55UPH	115	90	90
HS4-60,3UPH (2")	115	90	90
HS4-63,5UPH (2 1/2)	115	90	90
HS4-65UPH	115	90	90
HS4-70UPH	115	90	90
HS5-76,1UPH (3")	152	122	120
HS5-80UPH	152	122	120
HS5-88,9UPH	152	122	120



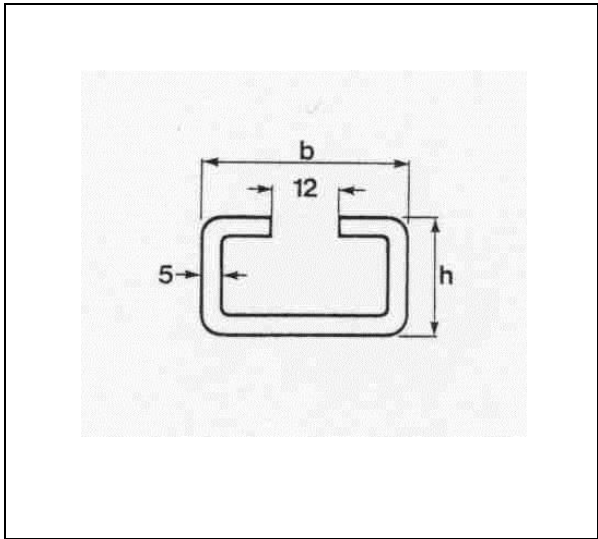
BUIZEN & TOEBEHOREN/TUBES & ACCESSOIRES

ONDERDELEN VOOR "HEAVY DUTY" / ACCESSOIRES POUR "HEAVY DUTY"

ONDERDELEN VOOR HS SERIE
ACCESSOIRES POUR SERIE HS
HS-RAIL **Instelbare rail**
Rail coulisse

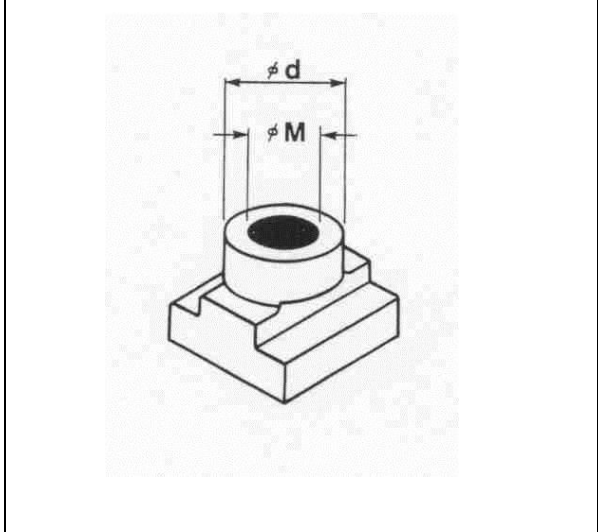
Art.N°	b	h
HS-RAIL	40	22

Lengte : 2 M.
 Longueur : 2 M.



ONDERDELEN VOOR HS SERIE
ACCESSOIRES POUR SERIE HS
HS-RAILFIX **Moer voor hs-rail**
Ecrou pour rail

Art.N°	M	d
HS-RAILFIX 1	M10	18
HS-RAILFIX 2	M12	20



BUIZEN & TOEBEHOREN/TUBES & ACCESSOIRES

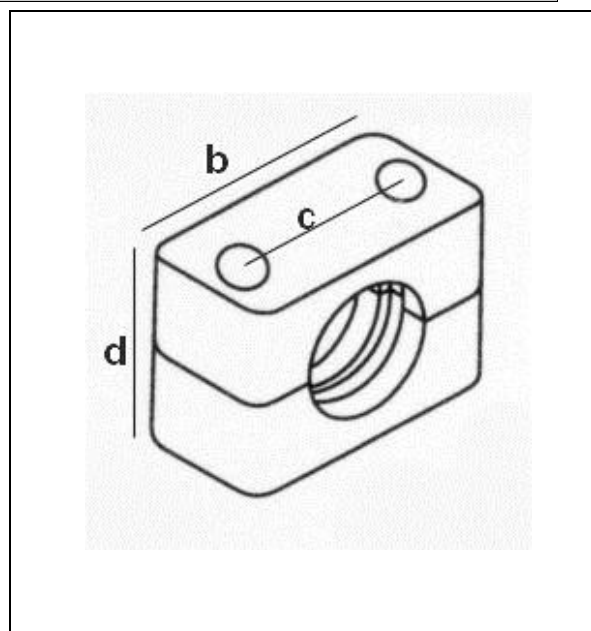
ONDERDELEN VOOR "HEAVY DUTY" / ACCESSOIRES POUR "HEAVY DUTY"

ONDERDELEN VOOR HS SERIE

ACCESSOIRES POUR SERIE HS

**HS-C Halve manen in polypropyleen
per paar**
**Demi-lunes en polypropylène
par paire**

Art.N°	b	c	d
HS1-06C	55	33	32
HS1-1/4C	55	33	32
HS1-08C (5/16)	55	33	32
HS1-3/8C	55	33	32
HS1-10C	55	33	32
HS1-12C	55	33	32
HS1-1/2C	55	33	32
HS1-14C	55	33	32
HS1-15C	55	33	32
HS1-16C	55	33	32
HS1-18C	55	33	32
HS2-20C	70	45	48
HS2-22C	70	45	48
HS2-25C	70	45	48
HS2-28C	70	45	48
HS3-30C	85	60	60
HS3-33,7C	85	60	60
HS3-35C	85	60	60
HS3-38C	85	60	60
HS3-40C	85	60	60



HS4-38C	115	90	90
HS4-42C	115	90	90
HS4-48,3C	115	90	90
HS4-50C	115	90	90
HS4-50,8C	115	90	90
HS4-55C	115	90	90
HS4-60,3C (2")	115	90	90
HS4-63,5C (2 1/2)	115	90	90
HS4-65C	115	90	90
HS4-70C	115	90	90
HS5-76,1C (3")	152	122	120
HS5-80C	152	122	120
HS5-88,9C	152	122	120

* ook verkrijgbaar in polyamide, rubber en aluminium

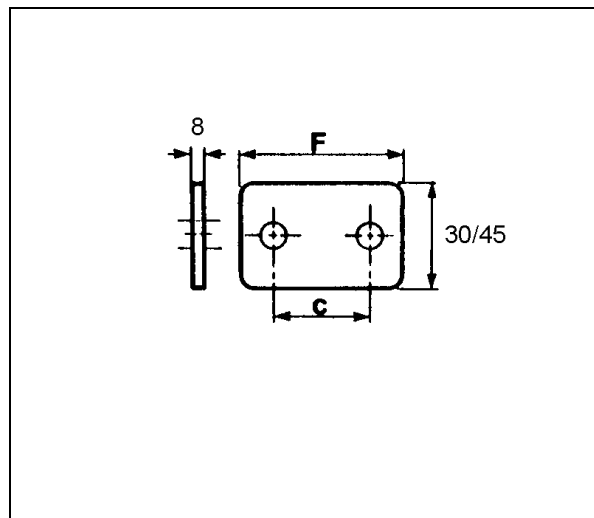
* aussi livrable en polyamide, caoutchouc et aluminium

BUIZEN & TOEBEHOREN/TUBES & ACCESSOIRES

ONDERDELEN VOOR "HEAVY DUTY" / ACCESSOIRES POUR "HEAVY DUTY"

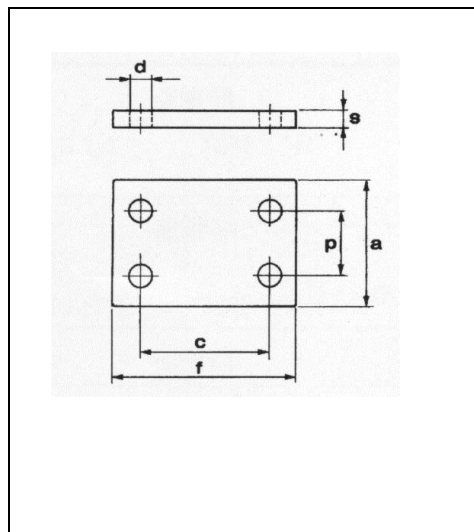
ONDERDELEN VOOR HS SERIE ACCESSOIRES POUR SERIE HS

HS-UP	Bovenplaat Plaque supérieure	
Art.N°	F m/m	C m/m
HS1UP	55	33
HS2UP	70	45
HS3UP	85	60
HS4UP	120	90
HS5UP	152	122



ONDERDELEN VOOR HS SERIE ACCESSOIRES POUR SERIE HS

HS-DUP	Dubbele bovenplaat Plaque supérieure double					
Art.N°	A m/m	P m/m	D m/m	S m/m	F m/m	C m/m
HS1-DUP	60	31	11	8	55	33
HS2-DUP	60	31	11	8	70	45
HS3-DUP	60	31	11	8	85	60
HS4-DUP	90	46	14	10	120	90
HS5-DUP	120	61	18	10	154	122



BUIZEN & TOEBEHOREN/TUBES & ACCESSOIRES

ONDERDELEN VOOR "HEAVY DUTY" / ACCESSOIRES POUR "HEAVY DUTY"

ONDERDELEN VOOR HS- SERIE

ACCESSOIRES POUR SERIE HS

HS-H **Bout zeskant**
Vis hexagone

Art.N°

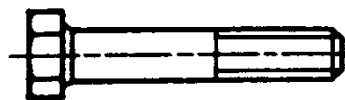
HS1H (10 x 45 mm)

HS2H (10 x 60 mm)

HS3H (10 x 70 mm)

HS4H (12 x 100 mm)

HS5H (16 x 130 mm)



ONDERDELEN VOOR HS-UPH

ACCESSOIRES POUR SERIE HS

HS-LSP **Onderplaat**
Plaque inférieure

Art.N°	a mm	F mm	c mm
HS1LSP	30	77	33
HS2LSP	30	87	45
HS3LSP	30	103	60
HS4LSP	45	140	90
HS5LSP	60	180	122

