

# MEETTECHNIEKEN / TECHNIQUES DE MESURE

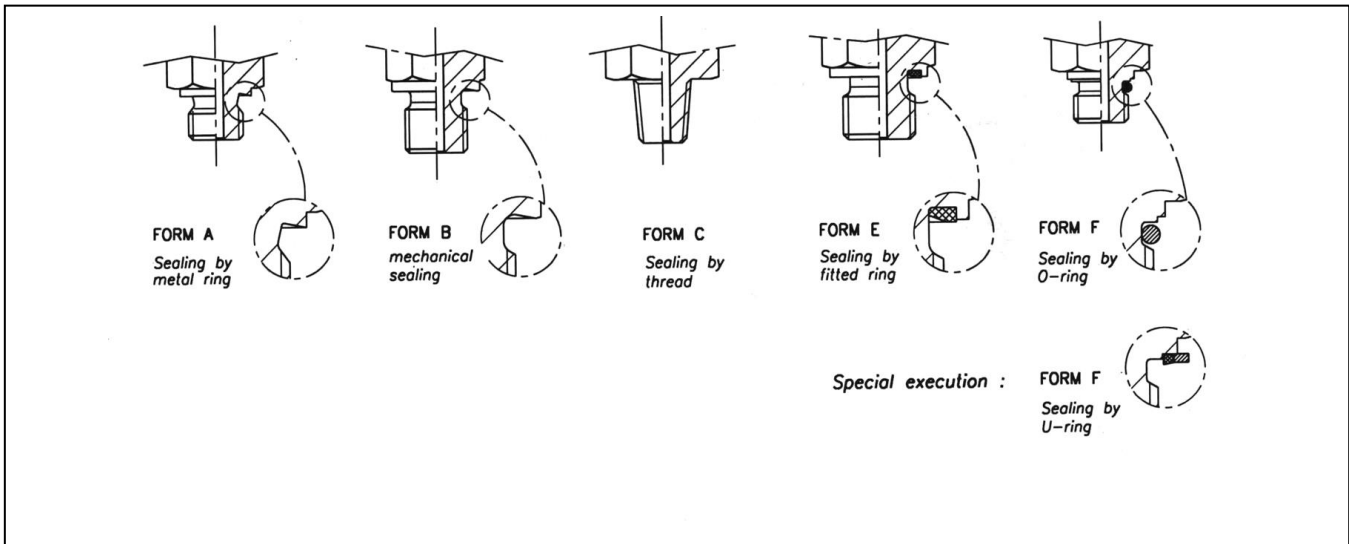
## INHOUDSTAFEL / TABLE DE MATIERES

INHOUDSTAFEL / TABLE DE MATIERES .....	1
ADAPTERS / ADAPTEURS SERIE 620 M 16X2 640 BAR .....	2
ADAPTERS / ADAPTEURS SERIE 620 M 16X2 640 BAR .....	9
TOEBEHOREN /ACCESSOIRES SERIE 620 M16X2 640 BAR.....	12
GEMAAKTE SLANG / TUYAU ASSEMBLE SERIE 620 M 16X2 640 BAR.....	13
SLANG VOOR MEETPUNKKOPPELINGEN TUYAU POUR PRISE DE PRESSION.....	14
SLANG VOOR SERIE 801 / TUYAU POUR SERIE 801 .....	14
HULS VOOR MEETPUNKKOPPELINGEN / FERRULES POUR PRISE DE PRESSION .....	14
HULS VOOR SERIE 801 / FERRULE POUR SERIE 801 .....	14
PERSKOPPELING SERIE 801 MET HULS GELEVERD RACCORD A SERTIR SERIE 801 LIVRE AVEC FERRULE .....	15
TOEBEHOREN VOOR SERIE 801 / ACCESSOIRES POUR SERIE 801 .....	20
MANOMETERS / MANOMETRES .....	21

# MEETTECHNIEKEN / TECHNIQUES DE MESURE

## ADAPTERS / ADAPTEURS serie 620 M 16X2 640 bar

### TEKENING / DESSIN

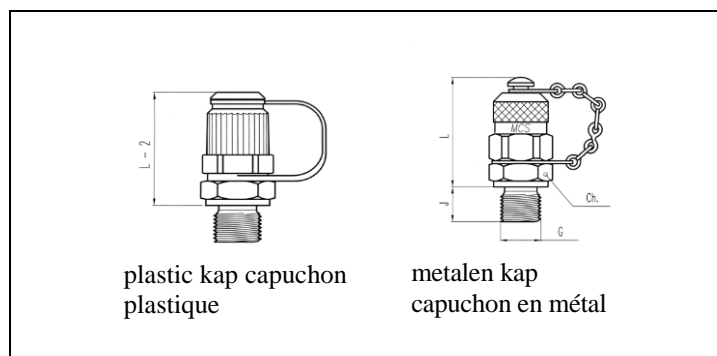


Deze rubriek is beperkt tot de meest gebruikelijke artikelen.  
Cette rubrique reprend les articles les plus courants.

Vraag meer inlichtingen...  
Demandez-nous plus d'information...

### INSCHROEFTYPE MET O-RING PRISE A VISER MET O-RING AVEC O-RING

Vorm F / Dessin F



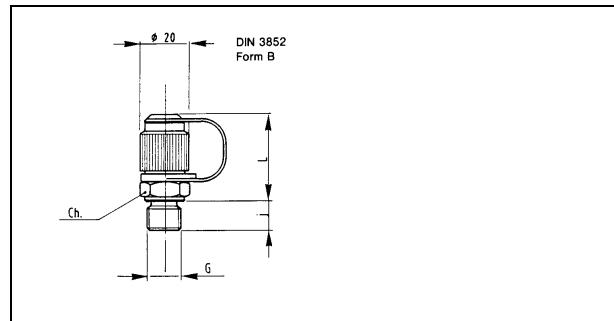
Met plastic kap capuchon plastique Art.N°	Afmetingen Dimensions				Max.druk Pression max. Bar	Met metalen kap Capuchon en métal Art.N°
	G	L mm	Ch mm	J ± 0,2mm		
620.01.008.00	M8x1	35	17	8,5	250	620.01.008.01
620.01.010.00	M10x1	35	17	8,5	630	620.01.010.01
620.01.404.00	7/16"-20 UNF	38	17	11	630	620.01.404.01
620.01.405.00	1/2"-20 UNF	38	17	11	630	620.01.405.01
620.01.406.00	9/16"-18 UNF	38	19	12	630	620.01.406.01
620.01.408.00	3/4"-16 UNF	38	22	14	630	620.01.408.01

# MEETTECHNIEKEN / TECHNIQUES DE MESURE

## ADAPTERS / ADAPTEURS SERIE 620 M 16X2 640 BAR

### INSCHROEFTYPE MECHANISCHE DICHTING PRISE A VISER ETANCHE MECANIQUE

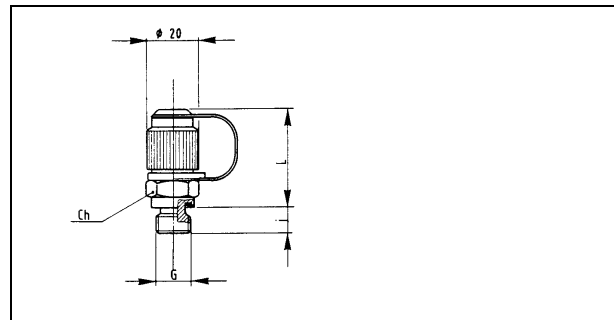
Vorm B / Dessin B



Art.N°	G	Afmetingen Dimensions			Max.druk Pression max Bar	Art.N°
		L mm	Ch mm	J +/- 0,2 mm		
620.01.012.10	M12x1,5	38	17	12	400	620.01.012.11
620.01.202.10	1/8" BSP	38	17	8	400	620.01.202.11
620.01.204.10	1/4" BSP	38	19	12	400	620.01.204.11

### INSCHROEFTYPE MET DICHTINGSRING PRISE A VISER AVEC JOINT D'ETANCHE

Vorm E / Dessin E



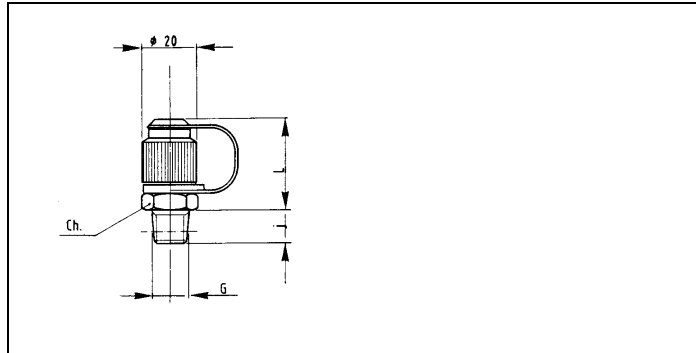
Art.N°	G	Afmetingen Dimensions			Max.druk Pression max Bar	Art.N°
		L mm	Ch mm	J +/- 0,2 mm		
620.01.010.20	M10x1	38	17	8	400	620.01.010.21
620.01.010.00-S	M 10 x1,25	38	17	8,5	630	620.01.010.01-S
620.01.012.20	M 12 x 1,5	38	17	12	630	620.01.012.21
620.01.014.20	M14x1,5	38	19	12	630	620.01.014.21
620.01.016.20	M16x1,5	38	22	12	630	620.01.016.21
620.01.202.20	1/8" BSP	38	17	8	400	620.01.202.21
620.01.204.20	1/4" BSP	38	19	12	630	620.01.204.21
620.01.206.20	3/8" BSP	38	22	12	630	620.01.206.21
620.01.208.20	1/2" BSP	45	27	14	630	620.01.208.21

# MEETTECHNIEKEN / TECHNIQUES DE MESURE

## ADAPTERS / ADAPTEURS SERIE 620 M 16X2 640 BAR

### INSCHROEFTYPE DRAADDICHTING PRISE A VISER ETANCHE PAR FILET

Vorm C / Dessin C



Met plastic kap capuchon plastique  Art.N°	G	Afmetingen Dimensions			Max.druk Pression max Bar	Met metalen kap Capuchon en métal  Art.N°
		L mm	Ch mm	J ± 0,2 mm		
620.01.202.30	1/8" -28 BSPT	36	17	8	400	620.01.202.31
620.01.204.30	1/4" -19 BSPT	36	17	12	630	620.01.204.31
620.01.206.30	3/8" -19 BSPT	36	22	12	630	620.01.206.31
620.01.302.30	1/8" -27 NPT	36	17	9.5	400	620.01.302.31
620.01.304.30	1/4" -18 NPT	36	17	14	630	620.01.304.31
620.01.306.30	3/8" -18 NPT	36	22	14.2	630	620.01.306.31

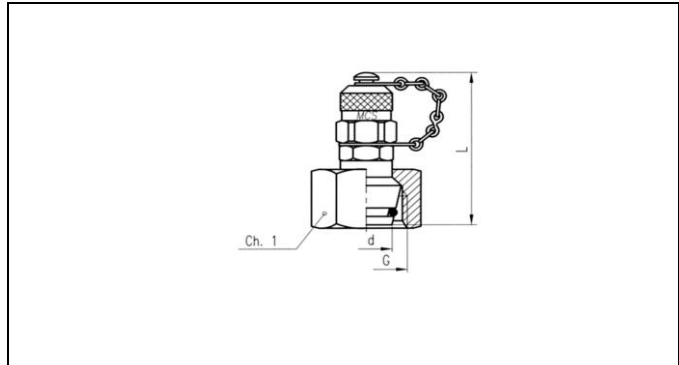
# MEETTECHNIEKEN / TECHNIQUES DE MESURE

## ADAPTERS / ADAPTEURS SERIE 620 M 16X2 640 BAR

**OPSCHROEFTYPE 24° CONE**  
**PRISE A VISER 24° CONE**

Volgens DIN 3865

Selon DIN 3865

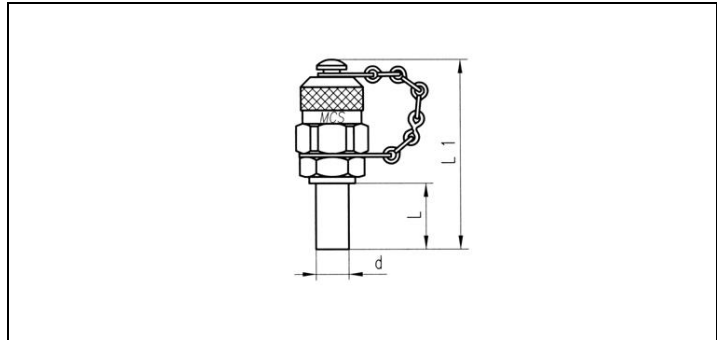


Met plastic kap capuchon plastique  Art.N°	Afmetingen Dimensions				Max.druk Pression max Bar	Met metalen kap Capuchon en métal  Art.N°
	d mm	Ch1 mm	L mm	G mm		
620.02.006.60	L6	14	63	M12x1,5	315	620.02.006.61
620.02.008.60	L8	17	64	M14x1,5	315	620.02.008.61
620.02.010.60	L10	19	66	M16x1,5	315	620.02.010.61
620.02.012.60	L12	22	56,5	M18x1,5	315	620.02.012.61
620.02.015.60	L15	27	56,5	M22x1,5	315	620.02.015.61
620.02.018.60	L18	32	62	M26x1,5	315	620.02.018.61
620.02.022.60	L22	36	62	M30x2	160	620.02.022.61
620.02.028.60	L28	41	62	M36x2	160	620.02.028.61
620.02.035.60	L35	50	63,5	M45x2	160	620.02.035.61
620.02.042.60	L42	60	67	M52x2	160	620.02.042.61
620.02.106.60	S6	17	63	M14x1,5	630	620.02.106.61
620.02.108.60	S8	19	64	M16x1,5	630	620.02.108.61
620.02.110.60	S10	22	66	M18x1,5	630	620.02.110.61
620.02.112.60	S12	24	56,5	M20x1,5	630	620.02.112.61
620.02.114.60	S14	27	56,5	M22x1,5	630	620.02.114.61
620.02.116.60	S16	30	62	M24x1,5	400	620.02.116.61
620.02.120.60	S20	36	62	M30x2	400	620.02.120.61
620.02.125.60	S25	46	62	M36x2	400	620.02.125.61
620.02.130.60	S30	50	64	M42x2	400	620.02.130.61
620.02.138.60	S38	60	67	M52x2	315	620.02.138.61

# MEETTECHNIEKEN / TECHNIQUES DE MESURE

## ADAPTERS / ADAPTEURS SERIE 620 M 16X2 640 BAR

**OPSCHROEFTYPE    MET PIJPUITEINDE**  
**PRISE DE PRESSION    EMBOUT LISSE**



Met plastic kap Capuchon plastique  Art.N°	Afmetingen Dimensions			Max. druk Pression max. Bar	Met metalen kap Capuchon en métal  Art.N°
	d mm	L mm	L1 mm		
620.03.006.50	6	20	58	630	620.03.006.51
620.03.008.50	8	20	58	630	620.03.008.51
620.03.010.50	10	20	58	630	620.03.010.51
620.03.012.50	12	26	61,5	630	620.03.012.51

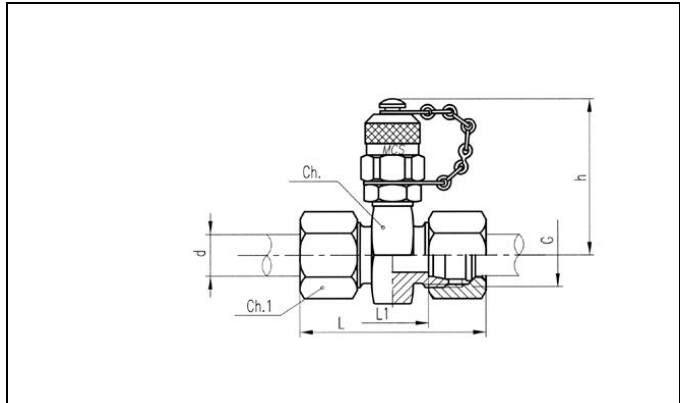
# MEETTECHNIEKEN / TECHNIQUES DE MESURE

## ADAPTERS / ADAPTEURS SERIE 620 M 16X2 640 BAR

### VERBINDINGSTYPE UNION DOUBLE

Volgens DIN 2353

Selon DIN 2353

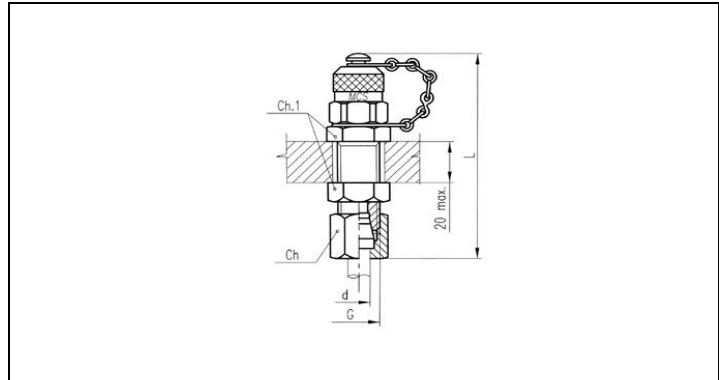


Met plastic kap Capuchon plastique  Art.N°	Afmetingen Dimensions							Max. druk Pression max. Bar	Met metalen kap Capuchon en métal  Art.N°
	d mm	Ch mm	Ch1 mm	L mm	L1 mm	G mm	h mm		
620.04.006.50	L6	19	14	54	20	M12x1,5	45,5	315	620.04.006.51
620.04.008.50	L8	24	17	54	20	M14x1,5	49	315	620.04.008.51
620.04.010.50	L10	22	19	59	22	M16x1,5	48	315	620.04.010.51
620.04.012.50	L12	24	22	59	22	M18x1,5	49	315	620.04.012.51
620.04.015.50	L15	27	27	64	25	M22x1,5	50,5	315	620.04.015.51
620.04.018.50	L18	30	32	64	25	M26x1,5	62	315	620.04.018.51
620.04.022.50	L22	32	36	71	25	M30x2	53	160	620.04.022.51
620.04.028.50	L28	41	41	69	26	M36x2	57,5	160	620.04.028.51
620.04.035.50	L35	50	50	80	25	M45x2	60	160	620.04.035.51
620.04.042.50	L42	60	60	80	27	M52x2	64,5	160	620.04.042.51
620.04.106.50	S6	19	17	58	24	M14x1,5	46,5	630	620.04.106.51
620.04.108.50	S8	22	19	59	24	M16x1,5	48	630	620.04.108.51
620.04.110.50	S10	22	22	63	24	M18x1,5	48	630	620.04.110.51
620.04.112.50	S12	22	24	63	24	M20x1,5	48	630	620.04.112.51
620.04.114.50	S14	24	27	71	24	M22x1,5	49	630	620.04.114.51
620.04.116.50	S16	27	30	71	25,5	M24x1,5	50,5	400	620.04.116.51
620.04.120.50	S20	36	36	78	25,5	M30x2	55	400	620.04.120.51
620.04.125.50	S25	41	46	82	25,5	M36x2	57,5	400	620.04.125.51
620.04.130.50	S30	46	50	91	27	M42x2	60	400	620.04.130.51
620.04.138.50	S38	55	60	100	29	M52x2	64,5	315	620.04.138.51

# MEETTECHNIEKEN / TECHNIQUES DE MESURE

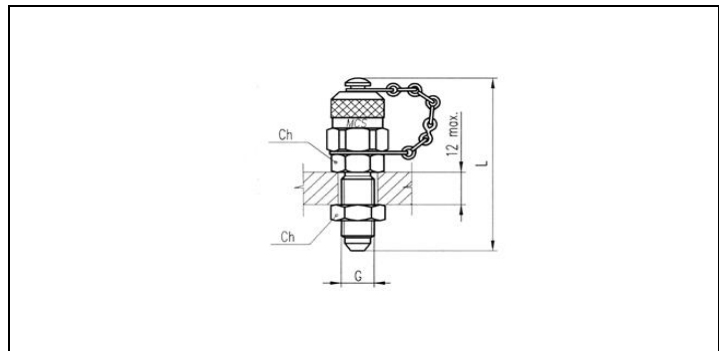
## ADAPTERS / ADAPTEURS SERIE 620 640 BAR

**SCHOTKOPPELING METRISCH**  
**PASSE-CLOISON METRIQUE**



Met plastic kap Capuchon plastique  Art.N°	Afmetingen Dimensions					Max. druk Pression max. Bar	Met metalen kap Capuchon en métal  Art.N°
	d mm	Ch mm	Ch1 mm	L mm	G mm		
620.06.108.50	8	19	22	82	M16x1,5	630	620.06.108.51
620.06.110.50	10	24	22	84	M18x1,5	630	620.06.110.51

**SCHOTKOPPELING JIC**  
**PASSE-CLOISON JIC**



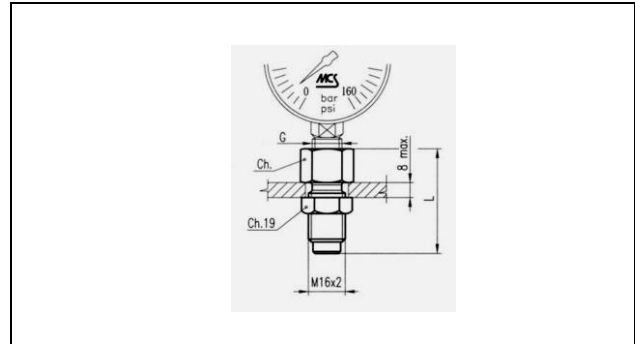
Met plastic kap Capuchon plastique  Art.N°	Afmetingen Dimensions			Max. druk Pression max. Bar	Met metalen kap Capuchon en métal  Art.N°
	Ch mm	L mm	G mm		
620.06.404.00	17	68	7/16"-20 JIC	450	620.06.404.01



# MEETTECHNIEKEN / TECHNIQUES DE MESURE

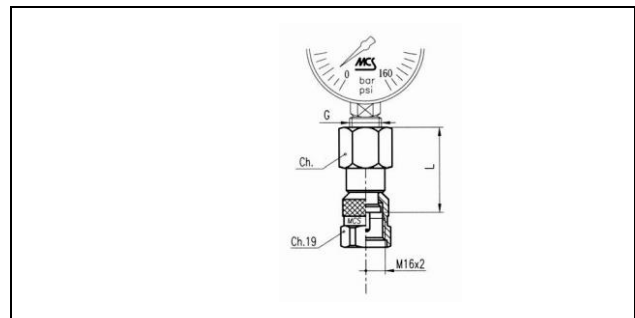
## ADAPTERS / ADAPTEURS SERIE 620 M 16X2 640 BAR

### SCHOTKOPPELING MANOMETERAAN- SLUITING PASSE-CLOISON PRISE MANOMETRE



Volledige doorgang Passage libre  Art.N°	Afmetingen Dimensions					Met drukdemper Avec amortisseur de pression  Art.N°
	d mm	Ch mm	Ch1 mm	L mm	L1 mm	
620.08.204.00	1/4" BSP	19	19	50	18	620.08.204.00.1
620.08.208.00	1/2" BSP	27	19	58	18	620.08.208.00.1

### DIRECTE MANOMETERAANSLUITING PRISE MANOMETRE DIRECTE



Volledige doorgang Passage libre  Art.N°	Afmetingen Dimensions					Met drukdemper Avec amortisseur de pression  Art.N°
	d mm	G mm	Ch mm	Ch1 mm	L mm	
620.09.204.00	1/4" BSP	M16x2	19	19	34	620.09.204.00.1
620.09.208.00	1/2" BSP	M16x2	27	19	39	620.09.208.00.1

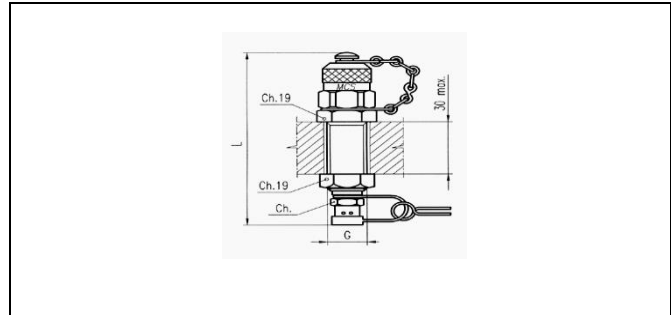
Andere uitvoeringen op aanvraag.

Autres modèles sur demande.

# MEETTECHNIEKEN / TECHNIQUES DE MESURE

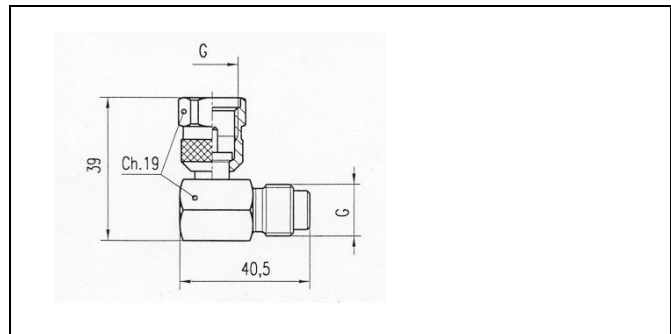
## ADAPTERS / ADAPTEURS SERIE 620 M 16X2 640 BAR

**SCHOTKOPPELING**    **METRISCH**  
**PASSE-CLOISON**    **METRIQUE**



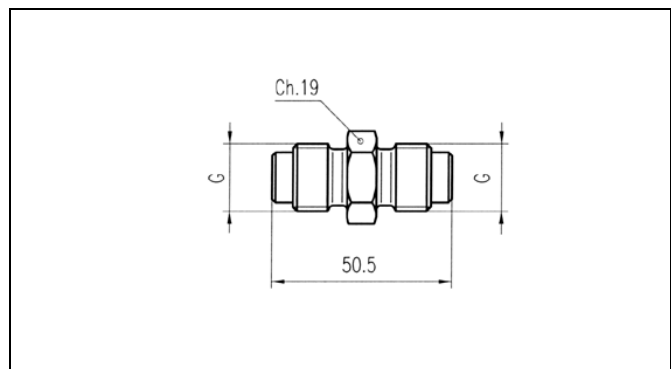
Met plastic kap Capuchon plastique  Art.N°	Afmetingen Dimensions			Max. druk Pression max. Bar	Met metalen kap Capuchon en métal  Art.N°
	G	Ch mm	L mm		
620.12.000.70	M16x2	12	87	400	620.12.000.71

**90°**            **METRISCH / METRIQUE**



Art.N°	G mm	Max.druk / Pression max. Bar
620.13.000.00	M16 x 2	630

**VERBINDING VRIJE DOORLAAT**  
**UNION PASSAGE LIBRE**

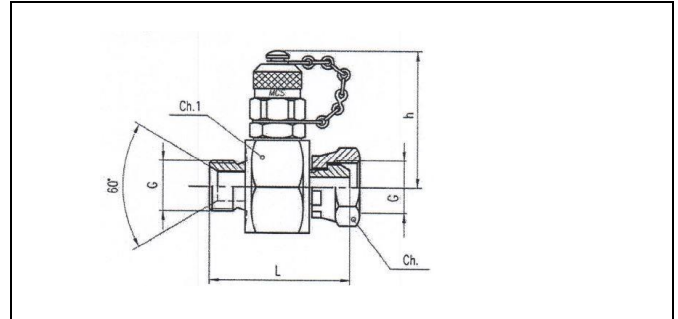


Art.N°	G mm	Max.druk / Pression max. Bar
620.14.162.00	M16 x 2	630

# MEETTECHNIEKEN / TECHNIQUES DE MESURE

## ADAPTERS / ADAPTEURS 400 BAR

**SWIVEL VROUWELIJK 60°**  
**SWIVEL FEMELLE 60°**



Met plastic kap Capuchon plastique  Art.N°	Afmetingen Dimensions			Max. druk Pression max. Bar	Met metalen kap Capuchon en métal  Art.N°
	G	Ch mm	L mm		
620.16.204.80	G 1/4"	19 - 18	53	400	620.16.204.81
620.16.212.80	G 3/4"	32	68	400	620.16.212.81

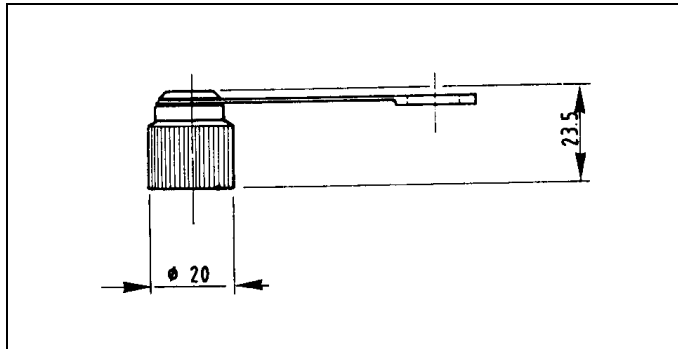
# MEETTECHNIEKEN / TECHNIQUES DE MESURE

## TOEBEHOREN / ACCESSOIRES SERIE 620 M16X2 640 BAR

### PLASTIC KAP / CAPUCHON PLASTIQUE

Art.N°

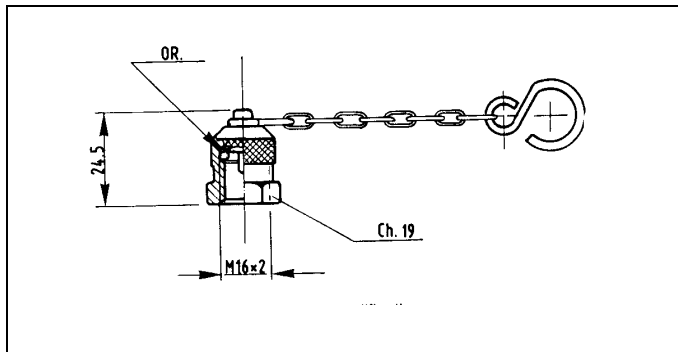
630.03.620.00



### METALEN KAP / CAPUCHON EN METAL

Art.N°

630.03.162.02



# MEETTECHNIEKEN / TECHNIQUES DE MESURE

## GEMAAKTE SLANG / TUYAU ASSEMBLE SERIE 620 M 16X2 640 BAR

**TESTFLEX**

**MCS 640**

Beschrijving: Gemaakte slang voor drukmeting, voorzien van twee M16X2 aansluitingen.

Description: flexible de test pré-assemblé avec deux raccords M16X2.

Toepassing: drukmeettechniek

Application: technique de mesure de pression

Structuur:

Binnen: polyamide PA11/12

Buiten: polyamide PA11/12

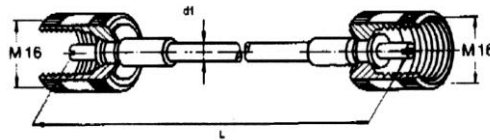
Versterking: 1 gevlochten synthetische laag.

Structure:

Intérieur: polyamide PA11/12

Extérieur: polyamide PA11/12

Renfort: 1 tresse synthétique.



Art.N°	d mm	d1 mm	Max. werkdruk Pression max. Bar	Barstdruk Pression d'éclatement Bar
TESTFLEX 16X2	2,0	4,9	640	1900

Kan vervaardigd worden in verschillende lengtes

\*\*\* ook verkrijgbaar met M16x1,5 aansluiting.

Longueur sur demande

\*\*\* Egalement livrable avec raccords M16x1,5.

# MEETTECHNIEKEN / TECHNIQUES DE MESURE

## SLANG VOOR MEETPUNKKOPPELINGEN TUYAU POUR PRISE DE PRESSION

### SLANG VOOR SERIE 801 / TUYAU POUR SERIE 801

#### TF-DN02-089A (VERVANGT – REMPLACE MCS 640-2MM)

Beschrijving: losse slang voor het vervaardigen van meetpuntslangen.

Toepassing: drukmeettechniek.

Structuur:

Binnen: polyester elastomeer

Buiten: polyurethaan, geprikt

Versterking: 1 laag aramidevezel.

Description: tuyau pour la fabrication de flexibles.

Application: technique de mesure de pression.

Structure:

Intérieur: polyester elastomère

Extérieur: polyuréthane, piqué

Renfort: 1 tresse de fibre en aramide

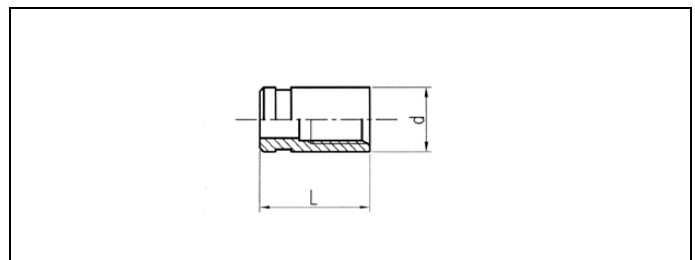


Art.N°	d mm	d1 mm	max. werkdruk Pression max. Bar	Min. barstdruk Pression d'éclatement Bar
TF-DN02-089A	2,0	5,0	630	1900

## HULS VOOR MEETPUNKKOPPELINGEN / FERRULES POUR PRISE DE PRESSION

### HULS VOOR SERIE 801 / FERRULE POUR SERIE 801

#### HULS / FERRULE

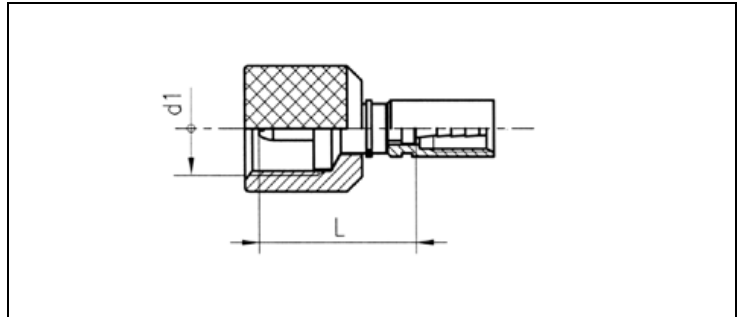


Art.N°	L	D	Ø Slang / tuyau mm	Ø Pers / sertissage
800.00.002.00	14	8	2	7,0

# MEETTECHNIEKEN / TECHNIQUES DE MESURE

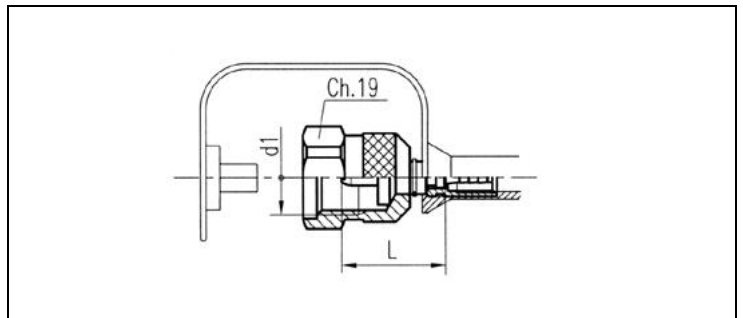
## PERSKOPPELING SERIE 801 MET HULS GELEVERD RACCORD A SERTIR SERIE 801 LIVRE AVEC FERRULE

### SCHROEFKOPPELING METRISCH RACCORD À VISSER MÉTRIQUE



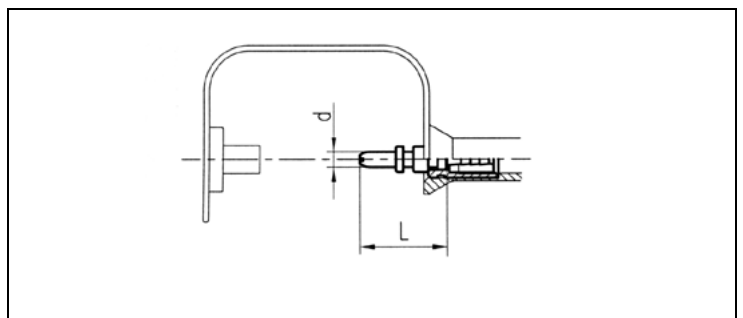
Art.N°	L	d1	Max. druk Pression max. Bar
801.10.125.00	22	S12,65x1,5	630

### SCHROEFKOPPELING METRISCH RACCORD À VISSER MÉTRIQUE



Art.N°	L	d1	Max. druk Pression max. Bar
801.10.161.00	22	M16x1.5	630
801.10.162.00	22	M16x2	630

### PLUG-IN KOPPELING RACCORD A ENFICHER



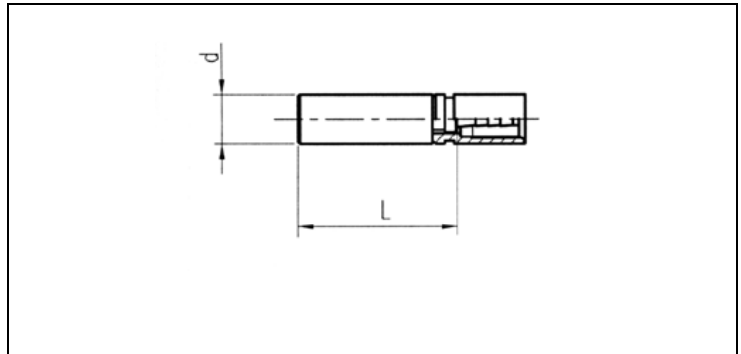
Art.N°	L	d	Max. druk Pression max. Bar
801.20.000.00	19	3,3	400

90° : 801.25.000.00

## MEETTECHNIEKEN / TECHNIQUES DE MESURE

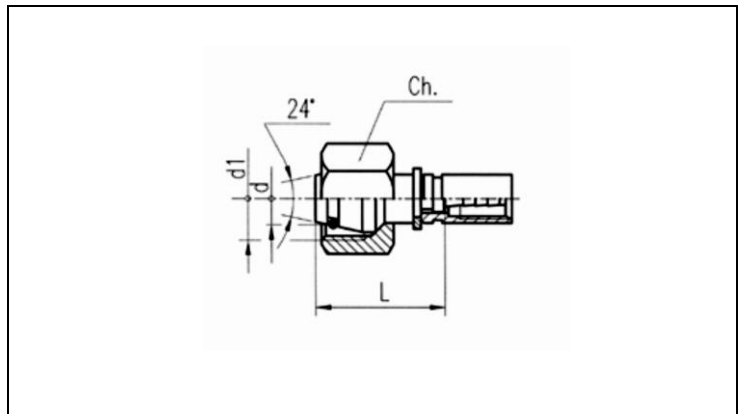
### PERSKOPPELING SERIE 801 MET HULS GELEVERD RACCORD A SERTIR SERIE 801 LIVRE AVEC FERRULE

#### PIJPAANSLUITING EMBOUT LISSE



Art.N°	L	d
801.30.004.00	26	4
801.30.006.00	26	6
801.30.008.00	26	8

#### METRISCH VROUWELIJK 24° CONE MET O-RING FEMELLE METRIQUE CONE 24° AVEC O-RING



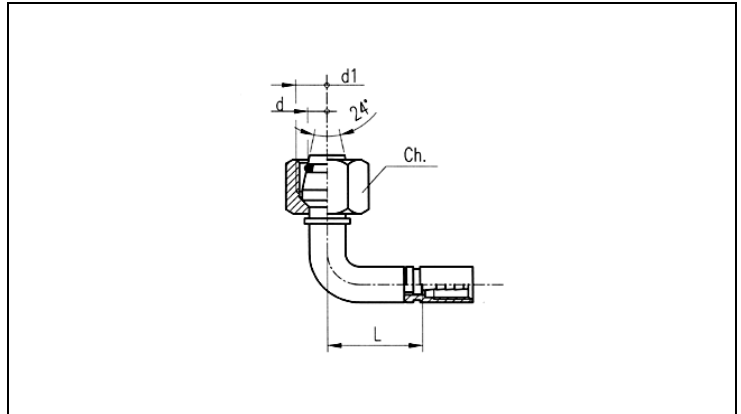
Art.N°	L	d	d1	CH	Max druk Pression max. Bar
801.40.006.01	21	6	M10x1	12	100
801.40.006.00	21	6	M12x1,5	14	315
801.40.008.00	21	8	M14x1,5	17	315
801.40.010.00	21	10	M16x1,5	19	315
801.41.006.00	21	6	M14x1,5	17	630
801.41.008.00	21	8	M16x1,5	19	630
801.41.010.00	21	10	M18x1,5	22	630



# MEETTECHNIEKEN / TECHNIQUES DE MESURE

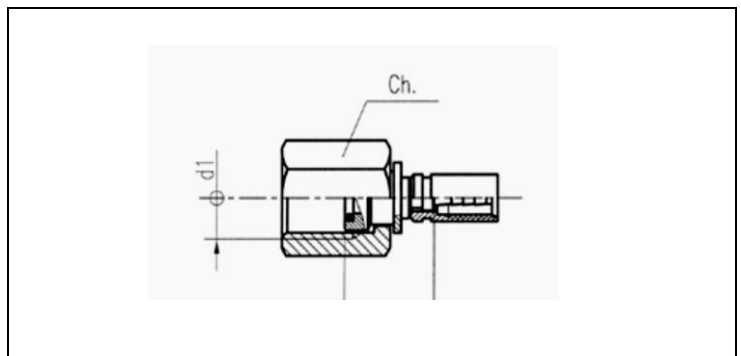
## PERSKOPPELING SERIE 801 MET HULS GELEVERD RACCORD A SERTIR SERIE 801 LIVRE AVEC FERRULE

90 ° METR. VROUWELIJK 24° CONE  
MET O-RING  
90 ° FEMELLE METR. CONE 24°  
AVEC O-RING



Art.N°	L	d	d1	Ch.	Max druk Pression max. Bar
801.42.006.00	27	6	M12x1,5	14	315
801.42.008.00	27	8	M14x1,5	17	315
801.42.010.00	27	10	M16x1,5	19	315
801.43.006.00	27	6	M14x1,5	17	630
801.43.008.00	27	8	M16x1,5	19	630
801.43.010.00	27	10	M18x1,5	22	630

MANOMETERAANSLUITING EN 837-1  
RACCORD MANOMETRE EN 837-1

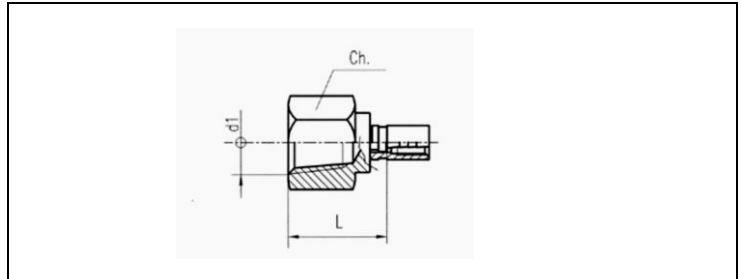


Art.N°	L	d1	CH	Max druk Pression max. Bar
801.50.204.00	15	G1/4"	17	630
801.50.208.00	17	G1/2"	27	630

# MEETTECHNIEKEN / TECHNIQUES DE MESURE

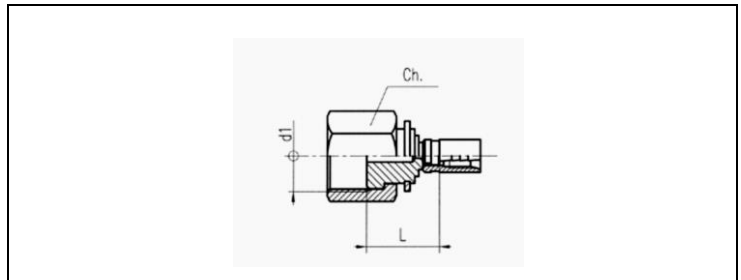
## PERSKOPPELING SERIE 801 MET HULS GELEVERD/RACCORD A SERTIR SERIE 801 LIVRE AVEC FERRULE

### MANOMETERAANSLUITING ANSI/ASME RACCORD MANOMETRE ANSI/ASME



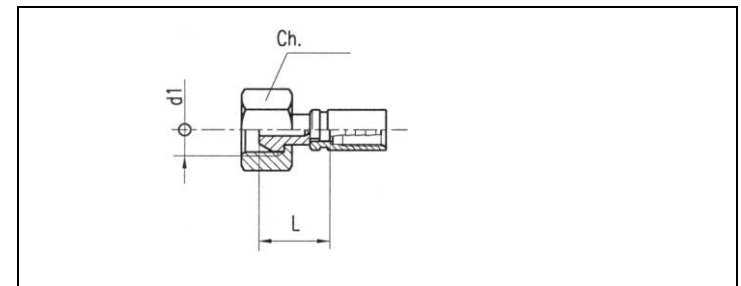
Art.N°	L	d1	Ch.	Max druk Pression max. Bar
801.50.304.00	23	1/4"-18 NPTF	19	630
801.52.204.00	23	R 1/4"	19	630

### ORFS MET LOSSE MOER ECROU TOURNANT



Art.N°	L	d1	CH	Max druk Pression max. Bar
801.53.506.00	18	11/16-16UNF	22	400

### 60° CONE MET LOSSE MOER ECROU TOURNANT



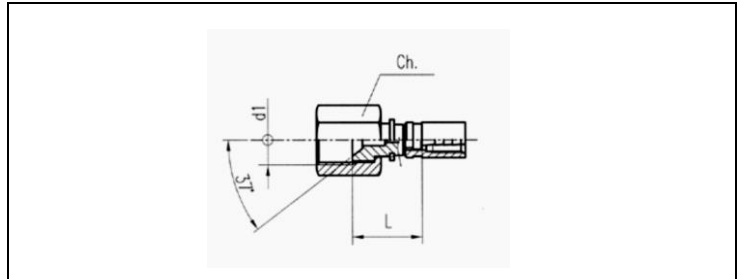
Art.N°	L	d1	CH	Max druk Pression max. Bar
801.60.141.00	18	M14x1,5	19	630
801.60.202.00	14	ISO 228 - G1/8	14	630
801.60.204.00	18	ISO 228 - G1/4	17	630
801.65.204.00 **	18	ISO 228 - G1/4	17	630

\*\* 90°

# MEETTECHNIEKEN / TECHNIQUES DE MESURE

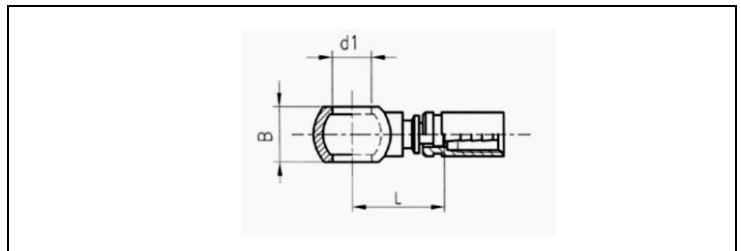
## PERSKOPPELING SERIE 801 MET HULS GELEVERD/RACCORD A SERTIR SERIE 801 LIVRE AVEC FERRULE

### JIC 37° LOSSE WARTEL / ECROU TOURNANT



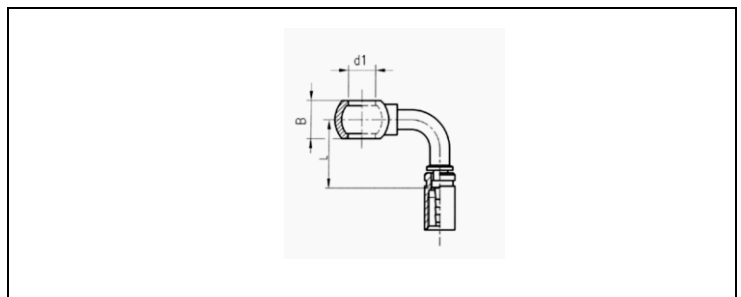
Art.N°	L	d1	CH	Max druk Pression max. Bar
801.60.404.00	15	7/16" - 20	14	450
801.60.405.00	17	1/2" - 20	16	450

### BANJO



Art.N°	L	d1	B	Max druk Pression max. Bar
801.70.008.00	19	8	8	200
801.70.010.00	21	10	10	200
801.70.202.00	21	1/8	10	200

### BANJO 90°

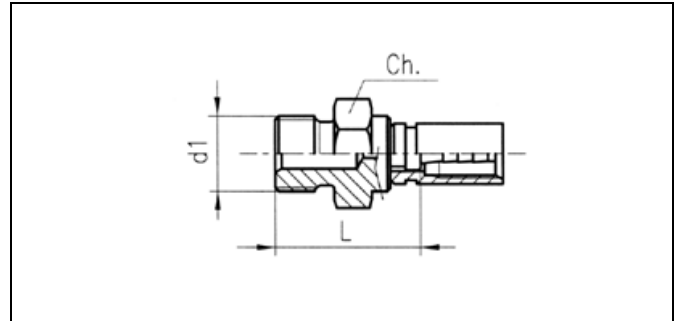


Art.N°	L	d1	B	Max druk Pression max. Bar
801.72.008.00	25	8	8	200
801.72.010.00	22	10	10	200
801.72.202.00	22	1/8	10	200

## MEETTECHNIEKEN / TECHNIQUES DE MESURE

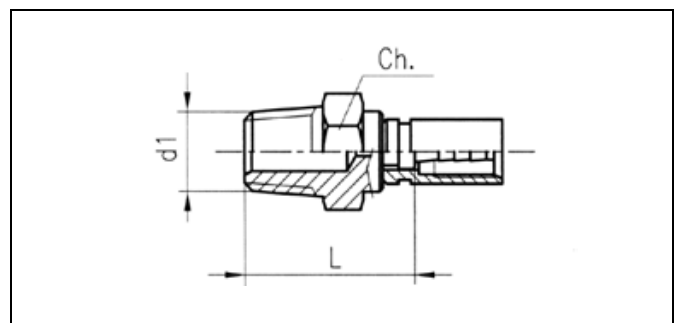
### PERSKOPPELING SERIE 801 MET HULS GELEVERD RACCORD A SERTIR SERIE 801 LIVRE AVEC FERRULE

#### MANNELIJKE GASDRAAD / FILET GAZ MALE



Art.N°	L	d1	Ch.	Max druk Pression max. Bar
801.80.202.00	19	ISO 228 G1/8	13	400
801.80.204.00	24,5	ISO 228 G1/4	19	630

#### MANNELIJKE GASDRAAD CONISCH FILET GAZ MALE CONIQUE



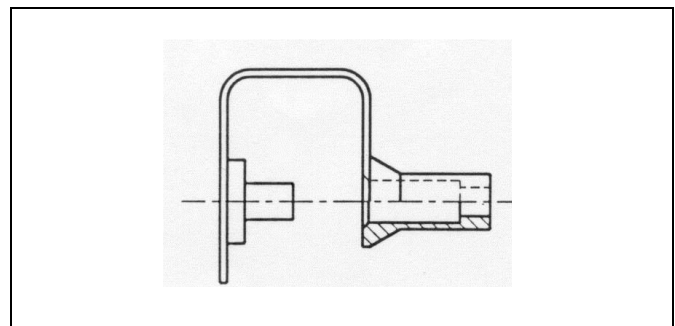
Art.N°	L	d1	Ch.	Max druk Pression max. Bar
801.80.302.00	21	1/8-27 NPTF	13	400
801.80.304.00	26	1/4-18 NPTF	17	630

### TOEBEHOREN VOOR SERIE 801 / ACCESSOIRES POUR SERIE 801

#### PLASTIC KAP / CAPUCHON PLASTIQUE

Art.N°  
800.02.000.02

Voor koppeling 801.10.162.00  
Pour raccord 801.10.162.00



# MEETTECHNIEKEN / TECHNIQUES DE MESURE

## MANOMETERS / MANOMETRES

### 63-7211

Beschrijving: Met glycerine gevulde manometers van 63 mm.

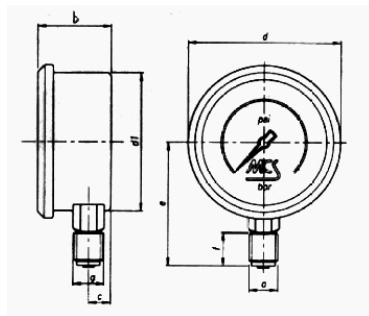
Met verticale aansluiting  
Bar en PSI schaalverdeling.

Toepassing: drukmeettechniek

Description : Manomètre diam. 63 mm. à bain de glycérine.

Raccord vertical  
Echelle en Bar et PSI

Application: technique de mesure de pression



Art.N°	A BSP	B mm	C mm	D mm	d1 mm	E mm	Werkdruk van ..tot.. Pression de travail de .. à .. Bar	
63-7211-(-1)-1,5	1/4	31	10	69	62	51	-1	1,5
63-7211-(-1)-15	1/4	31	10	69	62	51	-1	15
63-7211-0-2,5	1/4	31	10	69	62	51	0	2,5
63-7211-0-6	1/4	31	10	69	62	51	0	6
63-7211-0-10	1/4	31	10	69	62	51	0	10
63-7211-0-16	1/4	31	10	69	62	51	0	16
63-7211-0-25	1/4	31	10	69	62	51	0	25
63-7211-0-40	1/4	31	10	69	62	51	0	40
63-7211-0-60	1/4	31	10	69	62	51	0	60
63-7211-0-100	1/4	31	10	69	62	51	0	100
63-7211-0-160	1/4	31	10	69	62	51	0	160
63-7211-0-250	1/4	31	10	69	62	51	0	250
63-7211-0-400	1/4	31	10	69	62	51	0	400
63-7211-0-600	1/4	31	10	69	62	51	0	600
63-7211-0-1000	1/4	31	10	69	62	51	0	1000

\*\* Andere uitvoeringen verkrijgbaar op aanvraag

\*\* Autres modèles sur demande

# MEETTECHNIEKEN / TECHNIQUES DE MESURE

## MANOMETERS / MANOMETRES

### 63-7214

Beschrijving: Met glycerine gevulde manometers van 63 mm.

Met centrale aansluiting achteraan.

Bar en PSI schaalverdeling.

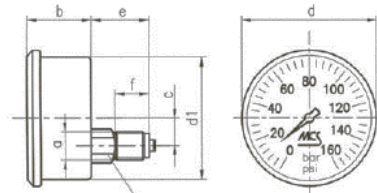
Toepassing: drukmeettechniek

Description : Manomètre diam. 63 mm. à bain de glycérine.

Raccord central en arrière

Echelle en Bar et PSI

Application: technique de mesure de pression



Art.N°	a BSP	b mm	c mm	d mm	d1 mm	e mm	f mm	Ch. mm	Werkdruk van ..tot.. Pression de travail de .. à .. Bar
63-7214-0-2,5	1/4	31	19	69	63	22	12	14	0 - 2,5
63-7214-0-6	1/4	31	19	69	63	22	12	14	0 - 6
63-7214-0-10	1/4	31	19	69	63	22	12	14	0 - 10
63-7214-0-16	1/4	31	19	69	63	22	12	14	0 - 16
63-7214-0-25	1/4	31	19	69	63	22	12	14	0 - 25
63-7214-0-40	1/4	31	19	69	63	22	12	14	0 - 40
63-7214-0-60	1/4	31	19	69	63	22	12	14	0 - 60
63-7214-0-100	1/4	31	19	69	63	22	12	14	0 - 100
63-7214-0-160	1/4	31	19	69	63	22	12	14	0 - 160
63-7214-0-250	1/4	31	19	69	63	22	12	14	0 - 250
63-7214-0-400	1/4	31	19	69	63	22	12	14	0 - 400
63-7214-0-600	1/4	31	19	69	63	22	12	14	0 - 600

\*\* Andere uitvoeringen en diameters verkrijgbaar op aanvraag.

\*\* Autres modèles et diamètres sur demande



Samengestelde metalen en kunststofkoffers voor drukproeven zijn in diverse uitvoeringen beschikbaar.  
Vraag inlichtingen

Une variété de coffres en métal et en plastique sont disponible sur demande.  
Demandez-nous une documentation.

# MEETTECHNIEKEN / TECHNIQUES DE MESURE

## MANOMETERFLENS / BRIDE MANOMETRES

### FL-7211 / 7214

Beschrijving: bevestigingsflens voor manometers 63 mm.

Toepassing: drukmeettechniek

Description : Bride de fixation pour manomètres diam. 63 mm.

Application: technique de mesure de pression



## MANOMETERBESCHERMING / PROTECTION MANOMETRES

### PROTECT MANO 63MM

Beschrijving: bescherming voor manometers 63 mm.

Toepassing: drukmeettechniek

Description : Protection pour manomètres diam. 63 mm.

Application: technique de mesure de pression

